

# Själv sugande pump typ RK

# Standard

## ANVÄNDNINGSSOMRÅDEN

sötvatten, saltvatten, råvatten, bensen och oljor där sugledningen är tom och själv-sugande är ett måste.

Se även **datablad SP** som har mindre anslutningar

## TEKNISK BESKRIVNING

Pumpen är byggd för att vara själv-sugande, vilket betyder att pumpen behöver endast fyllas en gång (dränering om den står med sötvatten- vintertid).

Pumpen är utrustad med propp för påfyllning av pumpen.

Bottenplugg finns för montage av dräneringsventil, om risk finns för frostsprängning.

**RK** kan fås stationär med el.motor eller transportabel med bensindriven motor.

Pumparna är med mekanisk axeltätning

## Material

Hus i gjutjärn med gjutjärn eller bronsjul.

Komplett i brons.

## RK

Anslutning: för slang 4", DN 100mm

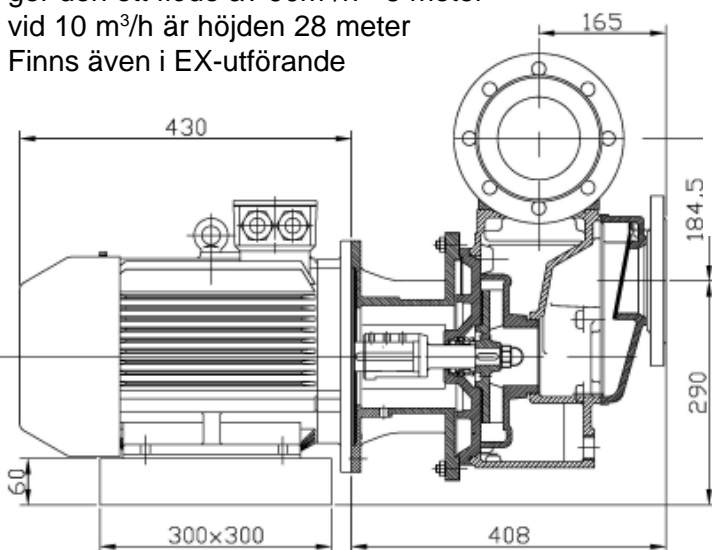
## RK-F

Anslutning: Flänsad DN 100/PN 16

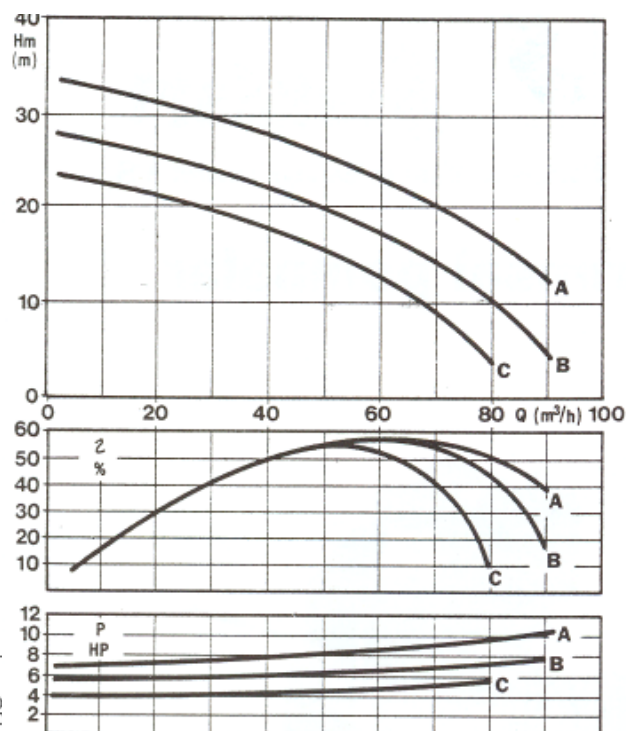
Med 7,5 kW motor på 2900 r/min ger den ett flöde av 90m<sup>3</sup>/h - 5 meter

vid 10 m<sup>3</sup>/h är höjden 28 meter

Finns även i EX-utförande



Utloppsfläns vridbar höger- eller vänsterutförande.



A = 7,5 kW, 2900 r/min

B = 5,5 kW, 2900 r/min

C = 4,0 kW, 2900 r/min