

Flerstegspump typ SBT /SBT-V

Standard

ANVÄNDNINGSSOMRÅDEN

SBT är mycket lämplig där höga tryck och låga flöden erfordras (vid större flöde se pumptyp SKMV-H)

Lämplig för bl.a

- * Tryckstegring (Booster)
- * Hetvatten
- * Kemikalier

TEKNISK BESKRIVNING

SBT är en flerstegspump centrifugalpump med slutna pumphjul, vilket gör att pumpen klarar föroreningar.

Burgman mekaniska axeltätning är som standard

SBT-V är vertikal med motorn uppåt.

Inloppet är i botten och utloppet är i toppen, utloppet kan även vridas till önskat läge
SBT är i liggande utförande där utloppet är närmast motorn.

Material

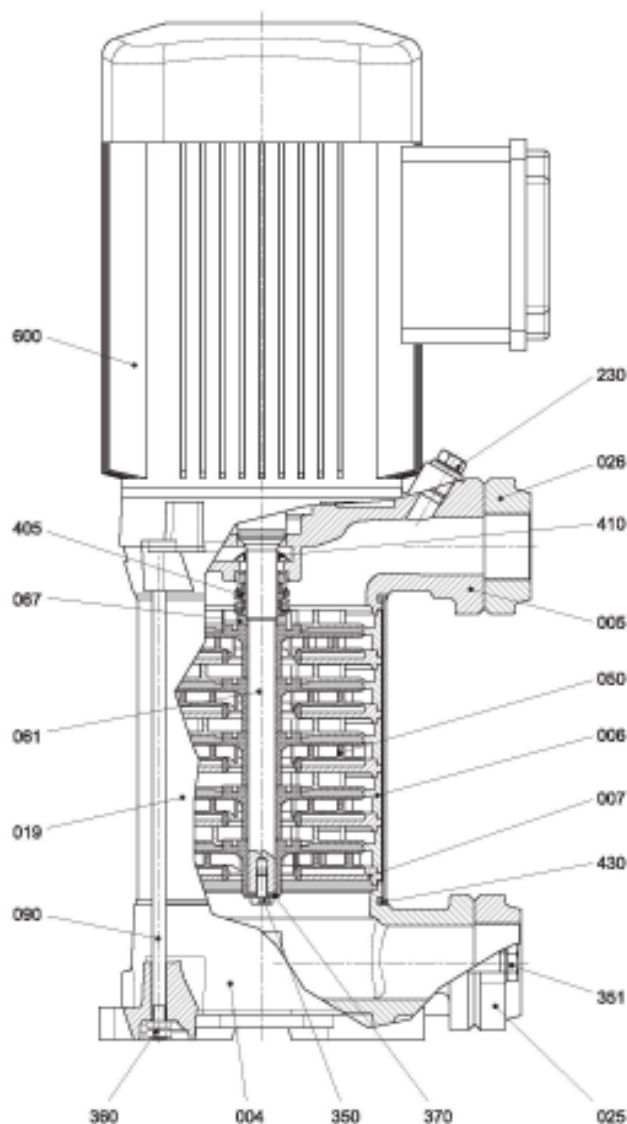
Pumphus	segjärn
Hjul och mellansteg	komposit
Axel	rostfritt stål
Ytterkåpa	rostfritt stål

Driftsdata

Flöde	0-10 m ³ /h
Max. tryck	13 bar (130 meter)
Anslutning	gängad, SBT-V är med gängad ovalfläns

Styckelista

004	sughus	090	dragbultar
005	tryckhus	230	avluftare
006	mellansteg	350	axelbult
007	bottensteg	351	bult sug/tryckfläns
019	ytterhölje	360	dragbultsmutter
025	sugfläns	370	bricka-axelbult
026	tryckfläns	405	mekanisk axeltätning
050	pumphjul	410	avkastarring
061	axel	430	O-ring
067	motring	600	motor



Flerstegspump typ SBT /SBT-V

Standard

Pumpkurva

