

Självsugande pump typ SR

Standard

ANVÄNDNINGSSOMRÅDEN

sötvatten, saltvatten, råvatten där sugledningen är tom och självsugande är ett måste.

Se även **datatablad RK** denna pump ger större flöde



TEKNISK BESKRIVNING

Pumpen är byggd för att vara självsugande, vilket betyder att pumpen behöver endast fyllas en gång (dränering om den står med sötvatten **vintertid**).

Pumpen är utrustad med propp för påfyllning av pumpen.

Bottenplugg finns för montage av dräneringsventil, om risk finns för frostsprängning.

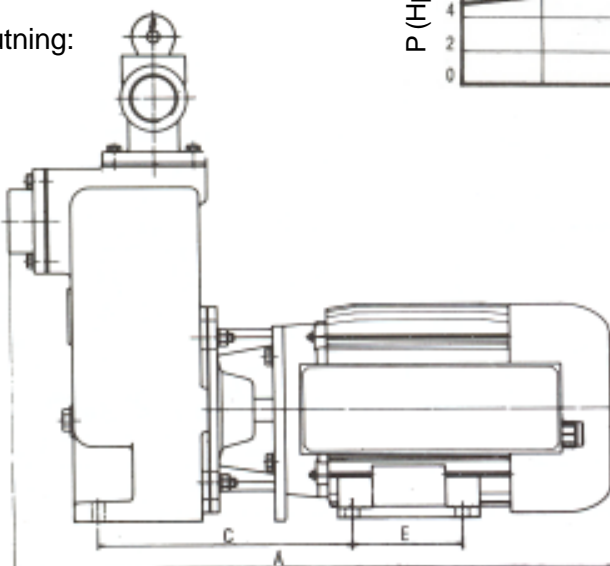
Pumparna är med mekanisk axeltätning

Material

Hus i gjutjärn med gjutjärn eller bronshjul.

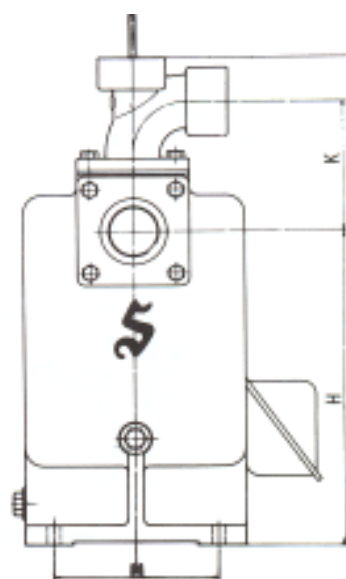
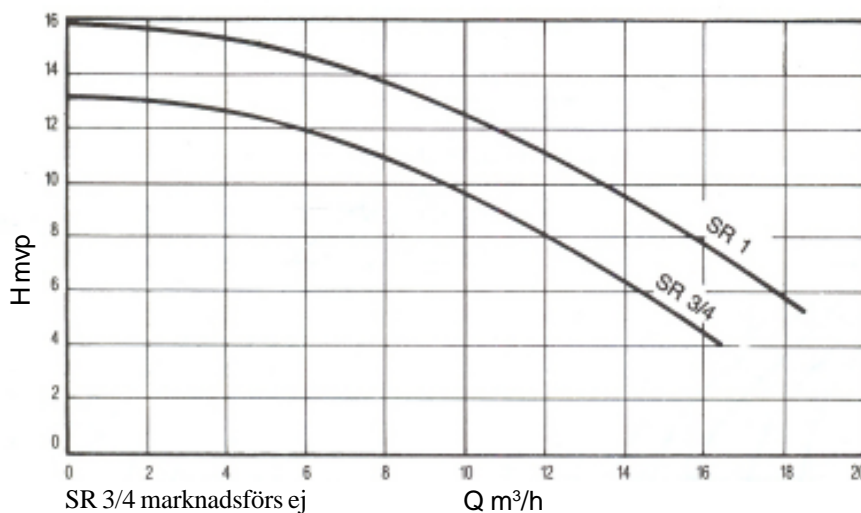
SR

Anslutning:



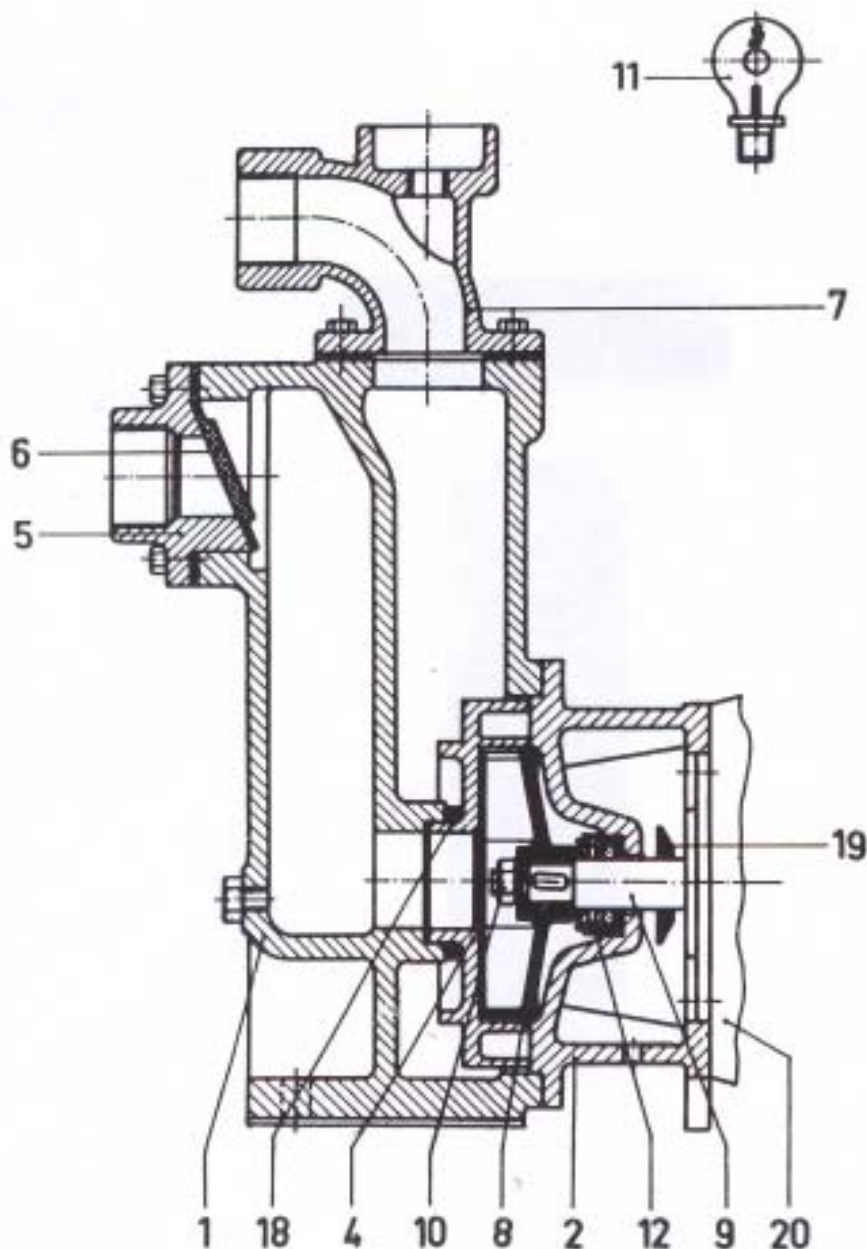
	A	H	K	G	M	Vikt
SR 1	*	265	100	405	135	36 kg
SR 3/4	marknadsförs ej					

* Beroende av motoreffekt



Självsugande pump typ SR

Standard



Styckelista

1	pumphus	9	pumpaxel
2	mellanstycke	10	pumphjulsmutter
4	sughus	11	påfyllningsplugg
5	inloppshus	12	mek.tätning
6	självsugningslock	18	O-ring för sughus
7	utloppshus	19	avkastarring
8	pumphjul	20	el.motor

Not.

Pumpen måste fyllas med vätska före start