

SWEDENPUMPEN Typ BK - Kugghjulspump

Data

Pumpstorlek: 1

Flöde 1:02 - 2 l/100 varv ger vid 1800r/m = 36 l/min
 1:05 - 5 l/100 varv ger vid 1800r/m = 90 l/min

Anslutning R 3/4" - invändigt gängad
 Inbyggnadsmått: 140 mm
 Vikt: 10 kg



Swedenpumpen typ BK

Pumpstorlek: 2

Flöde 2:08 - 8 l/100 varv ger vid 1800r/m = 144 l/min
 2:16 - 16 l/100 varv ger vid 1450r/m = 232 l/min

Anslutning 2:08 R 1 1/4" - invändigt gängad
 Inbyggnadsmått: 155 mm
 Vikt: 14 kg

Anslutning 2:16 R 1 1/2" - invändigt gängad/ Flänsad
 Inbyggnadsmått: 200 mm
 Vikt: 20 kg

Pumpstorlek: 3

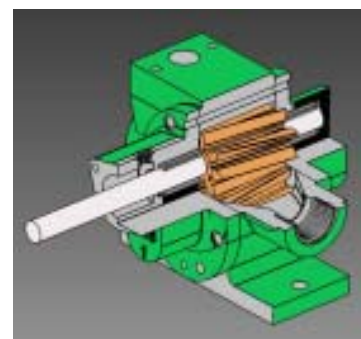
Flöde 3:24 - 24 l/100 varv ger vid 1200r/m = 288 l/min
 3:32 - 32 l/100 varv ger vid 900r/m = 288 l/min

Anslutning R 2 1/2" - invändigt gängad / Flänsad
 Inbyggnadsmått: 225 mm
 Vikt: 30 kg

Pumpstorlek: 4

Flöde 4:45 - 45 l/100 varv ger vid 900r/m = 405 l/min
 4:55 - 55 l/100 varv ger vid 900r/m = 495 l/min
 4:70 - 70 l/100 varv ger vid 900r/m = 630 l/min

Anslutning DN 80 - Flänsad PN 16
 Inbyggnadsmått: 392 mm
 Vikt: 65 kg



Dwg- och step-filer på begäran

Pumpstorlek: 5

Flöde 5:180 - 180 l/100 varv ger vid 700r/m = 1260 l/min

Anslutning DN 150 - Flänsad PN 16
 Inbyggnadsmått: 530 mm
 Vikt: 140 kg