

Ångstrålevärmare typ 12/6

ANVÄNDNINGSSOMRÅDE

För uppvärmning av vatten samt olika vätskor. Beredning av spol-varmvatten eller värmning direkt i ledning.

FÖRDELAR

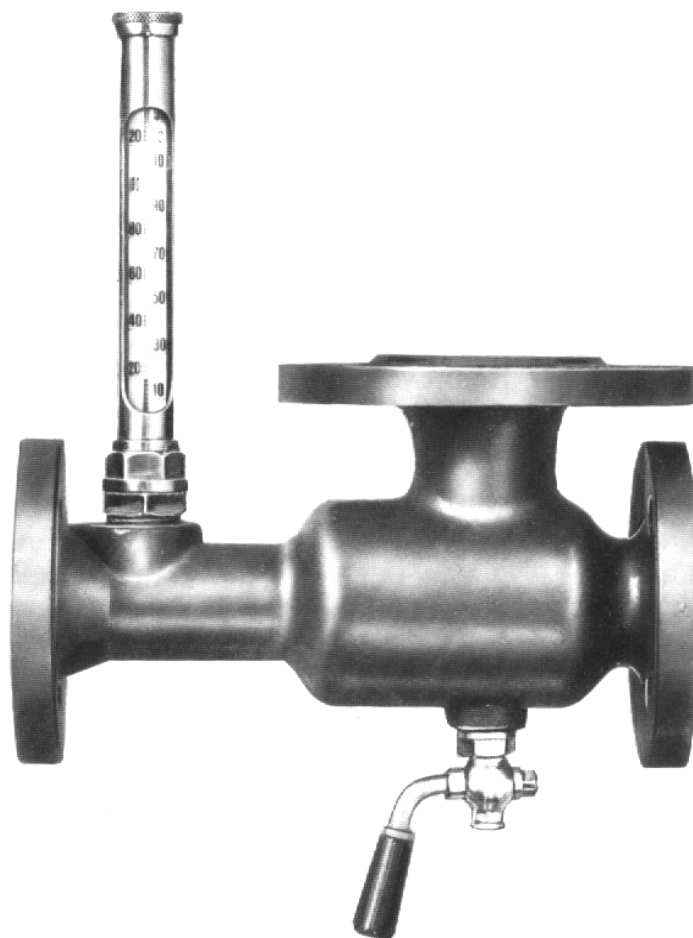
- * Uppvärmning vid låg ljudnivå
- * Lågt tryckfall då vätskan går rakt genom värmaren
- * Då inga rörliga delar finns, krävs inget underhåll
- * Lågt ångtryck även vid högt vätskestryck

TEKNISK BESKRIVNING

Ångan finfördelas genom flera små dysor, innan den tillförs vätskan vilket ger en låg ljudnivå vid värmning. Ångan kondenserar och blandar sig med vätskan som på detta sätt blir uppvärmd.

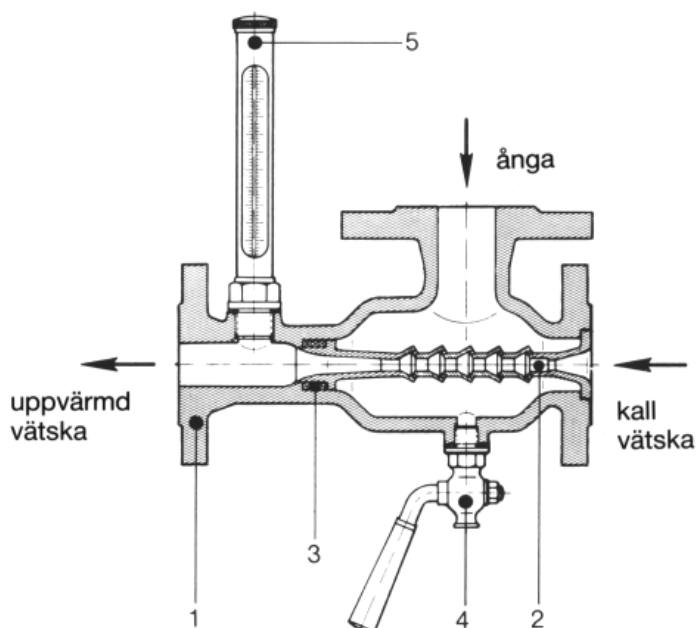
Med ventiler på vätskesidan respektive ångsidan kan temperatur och önskat tryck regleras.

Vid ex.vis. ett vattentryck av 3 bar krävs endast ett ångtryck av 1,5 bar - som tumregel krävs endast 50 % ångtryck av vätskestrycket.



Detalj	Benämning
1	Hus
2	Dysa " trumpet"
3	Packning
4	*Dräneringskran
5	*Termometer

* merpris



Ångstrålevärmare typ 12/6

URVALSTABELL

Exempel:

Man önskar värma 3,5 m³/h,
vattentemp. är 20°C och man
önskar en sluttemperatur av 50°C.
Vilken värmare skall väljas?

Erforderlig värmeeffekt

$$W = Q \times \text{diff. temp}$$

$$W = 3.5 \times 30, W = 105 \text{ Mcal/h}$$

Tabell 1 ger storlek 1 vid ett
ångtryck av 2,5 bar

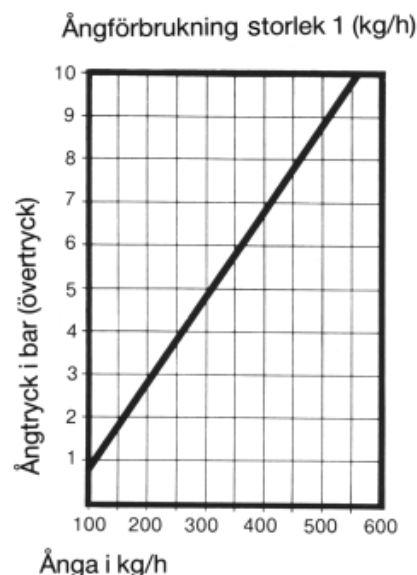
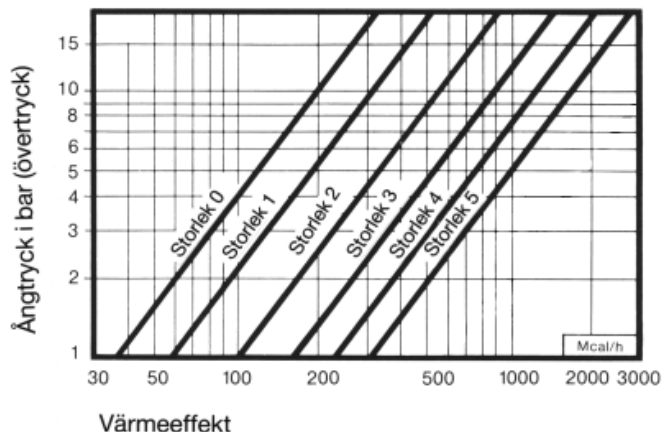
Ångförbrukningen är enligt tabell
175 kg/h

Om ångtrycket är lägre än vatten-
trycket, kontakta oss

Vid större storlekar, kontakta oss!

Relativ

Ångförbrukning Storlek	0	1	2	3	4	5
Faktor	0,64	1	1,75	2,8	4	5,4



MÅTT

Storlek	Vätskeanslutning A	Ånganslutning B	Termometer C	Byggmått			Vikt kg
				a	b	c	
0	25	32	1/2"	230	90	70	7
1	32	40	1/2"	265	100	85	10
2	40	50	1/2"	310	105	100	13
3	50	65	1/2"	350	120	110	17
4	65	80	1/2"	380	130	125	23
5	80	100	1/2"	425	140	140	30

