

Industrispjäll - serie 100



ANVÄNDNINGSSOMRÅDEN

Luft men kan även användas för lättare rök-gaser, om undertryck förekommer.

Max. arbetstemperaturer 230°C

Max desigtryck 0,45 bar

TEKNISK BESKRIVNING

Serie 100 är utrustad med PTFE-belagda lager för att erhålla säker drift i fuktig miljö med låga vridmoment.

Den genomgående axeln garanterar hög driftssäkerhet.

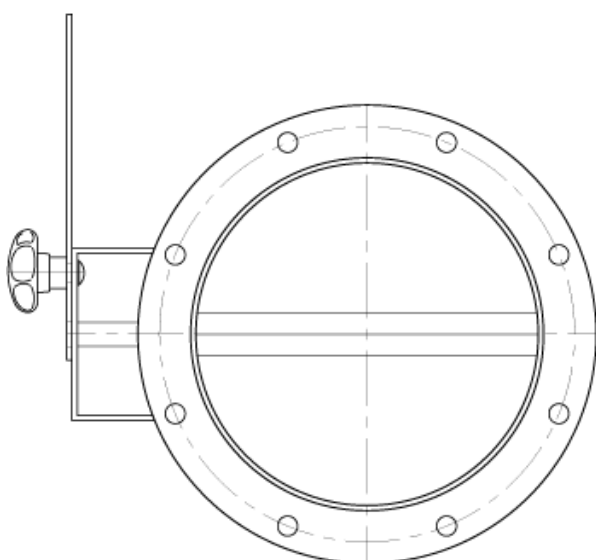
Spjälltätningen är stål mot stål men kan även fås med Silicontätning för högre täthet (max 150°C)

Levereras med handspak, pneumatisk ställdon eller el.don.

Serie 100 är el.förzinkat som standard

ANSLUTNING

Serie 100 tillverkas som standard från DN 100 till DN 630 med flänsar enligt fläktstandard, kan dock fås med andra flänsar om så önskas.



*DN	Hcd	Hål
100	140	4 st / 11,5 mm
120	165	4 st / 11,5 mm
160	200	4 st / 11,5 mm
200	240	8 st / 11,5 mm
250	290	8 st / 11,5 mm
310	360	12 st / 11,5 mm
350	400	12 st / 11,5 mm
400	445	12 st / 11,5 mm
450	495	12 st / 11,5 mm
500	545	12 st / 11,5 mm
560	605	16 st / 11,5 mm
630	680	16 st / 11,5 mm

* Fläktstandard, annan på förfrågan