

REMBE Sprängbleck typ EX-GO-VENT (EGV)



ANVÄNDNINGSSOMRÅDEN

För direktmontering på filter, silo samt större volymer där risk finns för damm-explosion eller för skydd mot undertryck.



FÖRDELAR

- Monteras direkt på filtret / silo, utan ram
- Kan böjas direkt efter mantel (min. silo diameter 3,5 m)
- Packning är monterat på blecket vid leveran

TEKNISK BESKRIVNING

EGV är ett plant endelat sprängbleck av rostfritt stål med pressade förstövning.

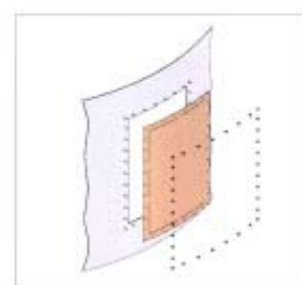
Sprängblecket är förlitsat vilket garanterar att inga delar lossnar från blecket då det öppnar.

EGV-blecket levereras endast med sprängtryck 0,1 bar.

Max. arbetstryck är 50% av sprängtrycket.

Vid högre arbetstryck eller om vakuum förekommer måste **ODU / ODV** - blecket användas

Temperatur från -40 till 180° C



REMBE sprängbleck levereras alltid med provsprängningscertifikat, utställt av verkets ansvarige kontrollant.



Signalgivare typ BIRD

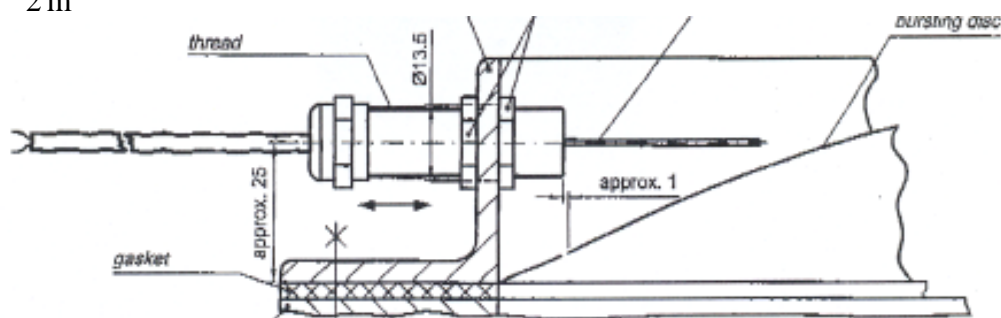
Består av en keramisk tunga. Då sprängblecket löser brister tungan och den slutna kretsen bryts.

Vi explosions farlig miljö krävs inkoppling över styrrelä.

Max spänning: 24 V

Max ström: 1 A

Kabellängd: 2 m



Signalgivare typ BIRD





TEKNISK SPECIFIKATION

Avlastningsarea

mm	"F" m ²
305 x 610	0.186
470 x 610	0.287
490 x 590	0.289
600 x 600	0.360
610 x 610	0.372
457 x 890	0.410
520 x 820	0.426
586 x 920 *	0.540
620 x 1020	0.632
800 x 800	0.640
610 x 1118	0.682
920 x 920	0.850
900 x 1340	1.000
1020 x 1020	1.040
860 x 1520	1.300

* Standard typ
lägre pris

Mått ritning

586 x 920

