

# REMBE Säkerhetssystem typ Q-Box



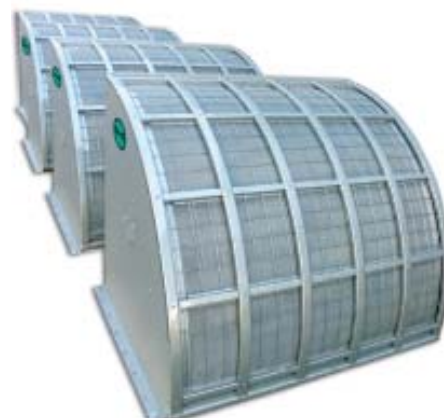
## ANVÄNDNINGSSOMRÅDEN

För filter, transportörer, tankar eller liknande utrustning där risk för dammexplosion föreligger.

**Kan placeras inomhus**, då Q-Box släcker flaman.

## FÖRDELAR

- Ingen flamutbredning sker vid en dammexplosion
- Ingen tryckökning förekommer
- Kan användas både inomhus och utomhus
- Ingen avlastningskanal genom vägg eller tak är nödvändig
- Q-Box kan återanvändas efter en dammexplosion



## TEKNISK BESKRIVNING

**Q-Box** släcker flaman och säkerställer därigenom att ingen brand eller sekundär dammexplosion uppstår.

**Q-Box** är uppbyggt av ett syrafast stål nät samt ett värmeabsorberande material.

Mot mediasidan sitter ett konventionellt sprängbleck med signalgivare typ SK.

**Q-Box** finns i två storlekar, för närvarande;

305 x 610 (D=453, W=690, H= 480 mm) vikt 35 kg  
Avlastningsarea 0,16 m<sup>2</sup> (effektiv avlastningsarea 0,11 m<sup>2</sup>)

586 x 920 (D=726, W=1000, H= 760 mm) vikt 95 kg  
Avlastningsarea 0,5 m<sup>2</sup> (effektiv avlastningsarea 0,35 m<sup>2</sup>)

För båda storlekarna gäller:

Q-Box är oberoende av montageläge

Sprängtrycket är 0,1 bar

Max arbetstryck av sprängtrycket; med följande sprängbleck  
EX-go-vent (utan vakuumbstöd) - 50%, EDP blecket (med vakuumbstöd) -70%.

Max. Kst-värde är 200 bar x m/s

Max. arbetstemp. som standard 150° C, finns även i utförande upp till 400° C

**Sanitary Cover** ett hygienskydd som bör användas då omgivningsatmosfären är stoftbemängd.

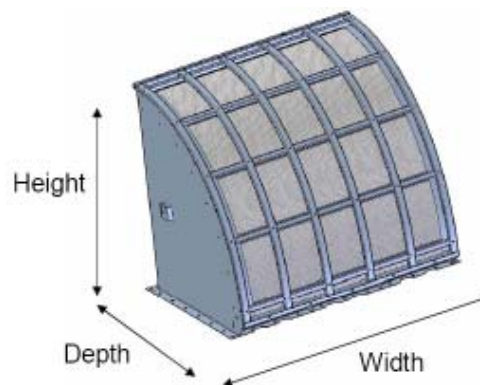
Damm får inte, i stora mängder täcka filterdelen. Med en Sanitary Cover underlättas rengöring.

Sanitary Cover är testad och godkänd att användas tillsammans med Q-Box.

**Rembe** har utvecklat komponenter som ger ett komplett skydd vid dammexplosioner.

EXKOP Snabbstängningsventil

Q-rör lika Q-Box,runda, klarar högre Kst-värde



Sanitary Cover