

# Tryckreduceringsventil typ COSPECT

# TLV

## ANVÄNDNINGSSOMRÅDEN

För reducering av ånga där stabilt sekundärtryck med torrämtnad ånga önskas.  
Kan med fördel även användas för andra gaser.

## FÖRDELAR

- Levererar alltid torr processånga med konstant tryck
- Stabilt sekundärtryck (vid primärtrycksvariation av 1 bar varierar sekundärtrycket max. 0,08 bar)
- Friflytande självcentrerad reglerkägla ger god reglering
- Ingen sekundärtrycksgivare krävs ( inbyggd)

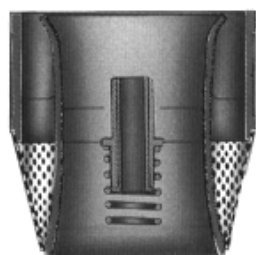
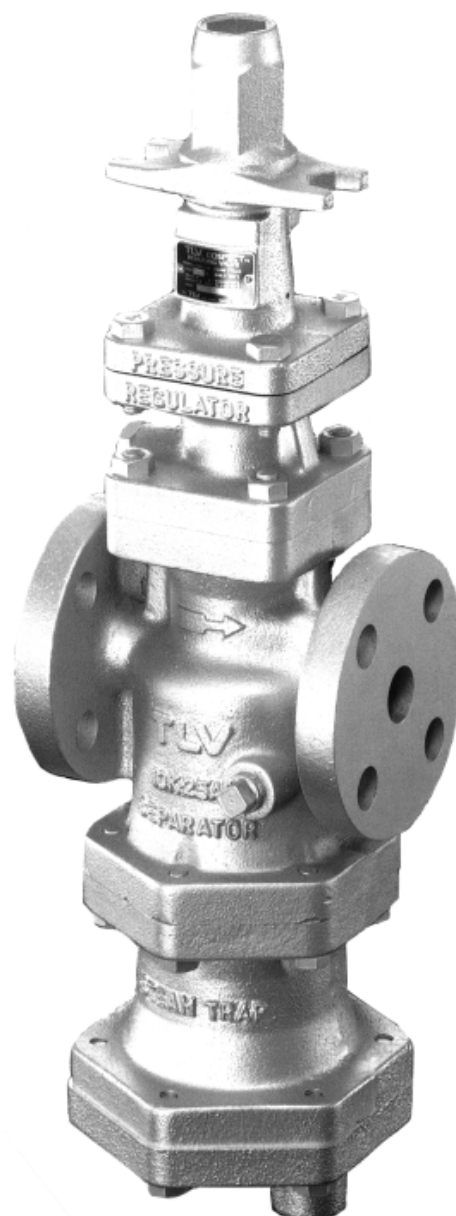
## TEKNISK BESKRIVNING

För att ett ångsystem skall leverera rätt temperatur krävs stabilt tryck samt torr ånga.

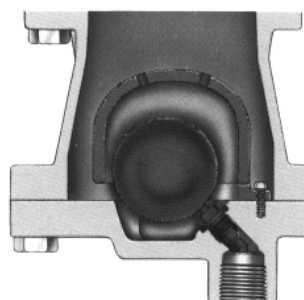
TLV, som för övrigt innehar patenterad flottöravledare, har utvecklat tryckreduceringsventilen COSPECT som alltid levererar torr ånga med konstant tryck.

### COSPECT består av följande enheter:

- |                  |   |
|------------------|---|
| Filter           | för att förhindra driftsstörningar  |
| Cyklonavskiljare | ger 98% torr ånga före reducering, vilket förhindrar slitage på reglerorgan |
| Ångfälla         | friflytande flottöravledare som dränerar condensatet kontinuerligt          |
| Tryckreducering  | med pilotstyrd sfärisk reglerkägla  |



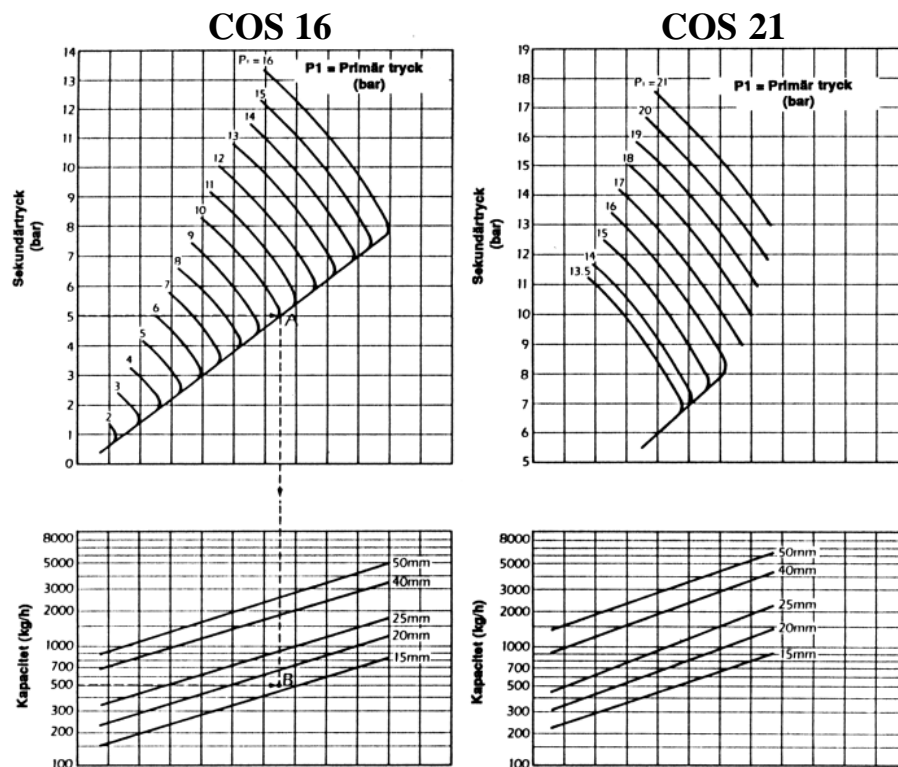
Filter  
Cyklonavskiljare



Flottöravledare

# Tryckreduceringsventil typ COSPECT

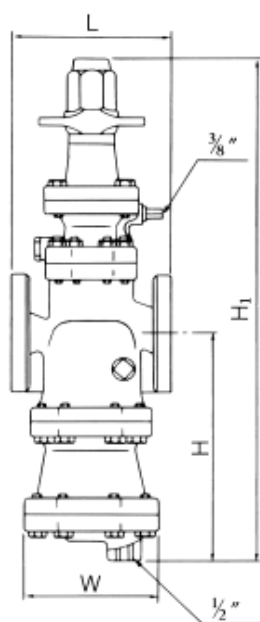
## Kapacitetskurvor



## Tekniska data

Modell	COS-16	COS-21
Material	segjärn	
Storlek	15-100 mm	
Max.primärtryck	16 bar	21 bar
Max. temperatur	220°C	
Kvs-värden	DN 15 = 3,4	DN 50 = 22,2
för Cos-16 o Cos-21	DN 20 = 5,1	DN 65 = 32,5
	DN 25 = 7,7	DN 80 = 46,2
	DN 40 = 16,2	DN 100 = 65,8

## Mått- och vikttabell



Modell	DN	L	H	H <sub>1</sub>	W	vikt (kg)
COS-16	15	150	210	505	105	16
	20	150	210	505	105	17
	25	160	235	520	150	22
	40	200	265	580	165	28
	50	230	310	640	190	43
	65	370	470	870	280	67
	80	370	470	870	280	67
COS-21	15	150	210	530	105	16
	20	150	210	530	105	17
	25	160	235	543	150	22
	40	200	265	605	165	28
	50	230	310	665	190	43
	65	370	470	895	280	67
	80	370	470	895	280	67
	100	434	600	1055	350	92

**AB GF SWEDENBORG**  
**INGENIÖRSFIRMA**  
 ANG-, VATTEN- OCH PUMPTEKNIK



Postadress  
 Metodvägen 2D  
 S-435 33 Mölnlycke  
 www.swedenborg.se

Telefon +46(0)31-336 8780  
 Telefax +46(0)31-336 8799  
 info@swedenborg.se