

# Kombinerad back- / avstängningsventil typ GBZ

**ADAMS**  
 ARMATUREN

## ANVÄNDNINGSSOMRÅDEN

Vätskor såsom:

hetvatten, processmedia m.m.;  
 där en avstängnings- och  
 backventilsfunktion önskas

## FÖRDELAR

- Dämpfunktion förhindrar tryckstötter
- Inget kontinuerligt underhåll krävs
- Ståltätning med hög täthet

## TEKNISK BESKRIVNING

**GBZ** är en kombinerad avstängnings- och backventil med hydraulisk dämpcylinder som dämpar spjällskivan i två steg. Andra steget träder i funktion de sista 10 graderna före stängning. På detta sätt förhindras tryckstötter i rörledningen.

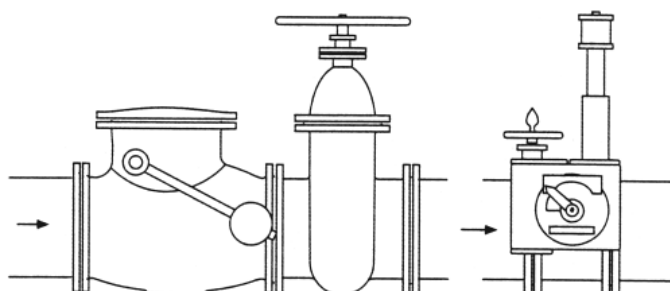
De två hydraulventilerna gör det möjligt att justera stängningstiden efter eget önskemål.

Ventilen levereras som standard provtryckt från fabrik och uppfyller högsta täthetsklass enligt DIN 3230-BN, Leckrate I.

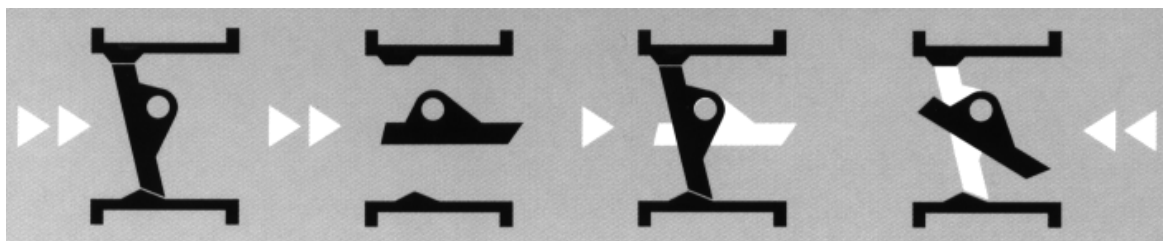
Axeln är genomgående och består av rostfritt stål, lagren av underhållsfri nickelbronslegering. Spjälltätningen är bultad i huset.

**RZN** är en spjällbackventil med hydraulisk dämpning - se separat datablad.

**MAK** är en metalltätande spjällventil - se separat datablad.



Backventil + avstängningsventil = ADAMS GBZ



ventilen  
stängd

fullt öppen  
omvänd flödes-  
riktning möjlig

backventils-  
funktion

stypt  
backventil  
flödet begränsat

**AB GF SWEDENBORG**  
**INGENIÖRSFIRMA**  
 ÄNG-, VATTEN- OCH PUMPTEKNIK



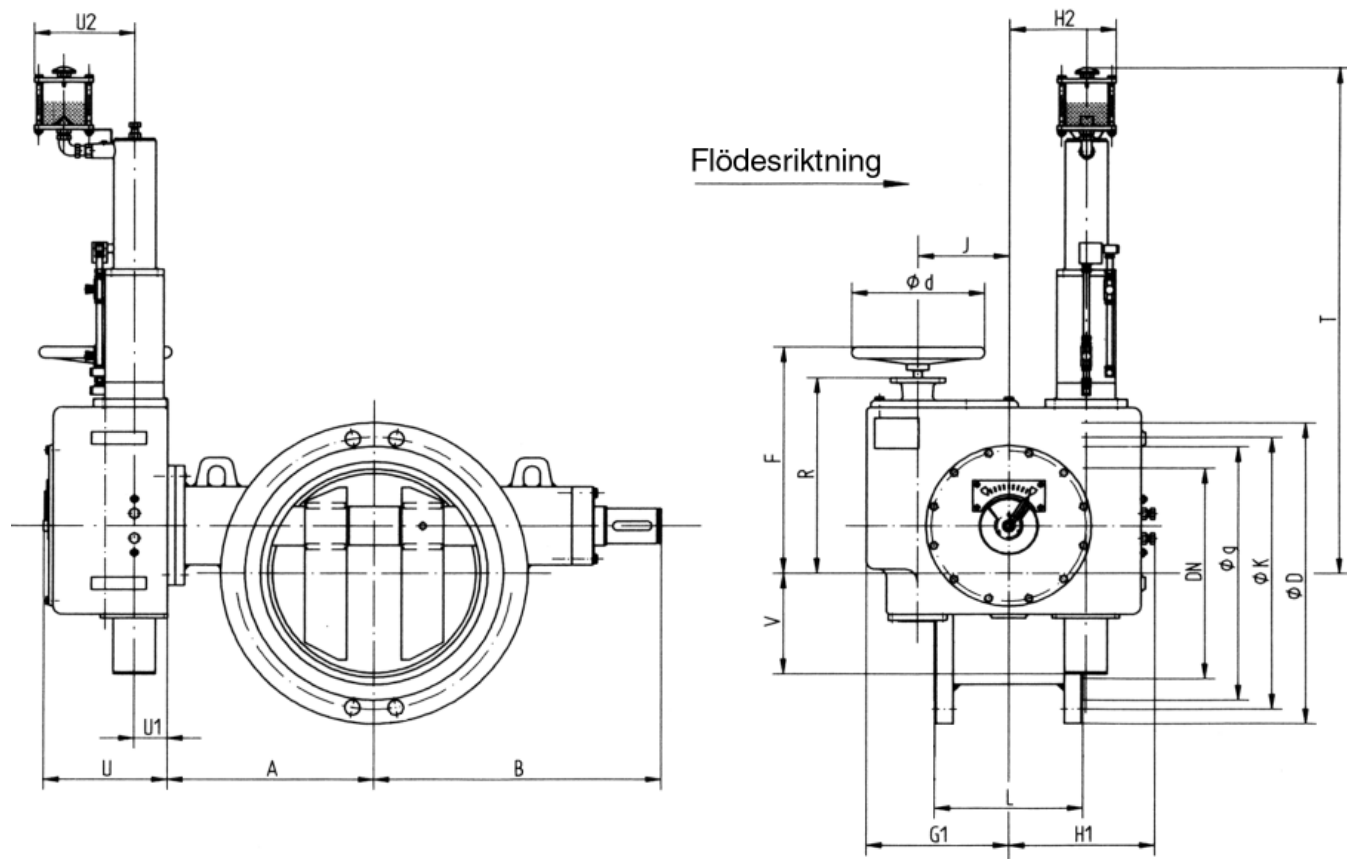
Postadress  
 Metodvägen 2D  
 S-435 33 Mölnlycke  
 www.swedenborg.se

Telefon +46(0)31-336 8780  
 Telefax +46(0)31-336 8799  
 info@swedenborg.se

# Kombinerad back- / avstängningsventil typ GBZ



## Måttritning PN 16



Max. dynamiskt backtryck: >6-9 bar																					
DN	Q <sup>2</sup>	A	B	d	F	G1	H1	H2	J	R	T	U1	U2	U	V	L <sup>1</sup>	D	K	g	n	W <sup>3</sup>
150	G0	205	295	160	290	167	190	143	104	230	740	53	200	210	105	210	285	240	212	8	108
200	G0	220	350	160	300	167	190	143	104	240	750	53	200	210	95	230	340	295	268	12	121
250	G0	265	395	160	305	167	190	143	104	245	755	53	200	210	90	250	405	355	320	12	185
300	G5	295	420	250	405	253	235	164	167	325	910	65	200	250	140	270	460	410	378	12	307
350	G5	335	485	250	420	253	235	164	167	340	925	65	200	250	125	290	520	470	438	16	350
400	G5	370	520	250	445	253	235	164	167	365	950	65	200	250	100	310	580	525	490	16	515
450	G7	400	595	315	565	337	355	253	215	470	1250	76	225	300	240	330	640	585	550	20	585
500	G7	425	620	315	575	337	335	253	215	480	1260	76	225	300	230	350	715	650	610	20	680
Max. dynamiskt backtryck: >9-12 bar																					
DN	Q <sup>2</sup>	A	B	d	F	G1	H1	H2	J	R	T	U1	U2	U	V	L <sup>1</sup>	D	K	g	n	W <sup>3</sup>
150	G0	205	295	160	290	167	190	143	104	230	745	53	200	210	105	210	285	240	212	8	108
200	G0	220	350	160	300	167	190	143	104	240	750	53	200	210	95	230	340	295	268	12	155
250	G2	265	395	200	345	194	210	156	119	280	785	55	200	230	115	250	405	355	320	12	272
300	G5	295	420	250	405	253	235	164	167	325	910	65	200	250	140	270	460	410	378	12	310
350	G5	335	485	250	430	253	235	164	167	350	935	65	200	250	115	290	520	470	438	16	450
400	G7	370	520	315	555	337	355	253	215	460	1240	76	225	300	250	310	580	525	490	16	515
450	G7	400	550	315	565	337	355	253	215	470	1250	76	225	300	240	330	640	585	550	20	590

Större dimensioner - typ AZI

L<sup>1</sup> = enligt DIN F4      Q<sup>2</sup> = cylinderstorlek      W<sup>3</sup> = vikt i kg

**AB GF SWEDENBORG**  
**INGENIÖRSFIRMA**  
ANG., VATTEN- OCH PUMPTEKNIK



Postadress  
Metodvägen 2D  
S-435 33 Mölnlycke  
www.swedenborg.se

Telefon +46(0)31-336 8780  
Telefax +46(0)31-336 8799  
info@swedenborg.se