

Metalltätande vridspjäll typ MAK

ADAMS
 ARMATUREN

ANVÄNDNINGSMOMRÅDEN

Vätska och gaser där höga täthetskrav ställs såsom hetvatten, processmedia eller liknande

FÖRDELAR

- Hög täthetsklass
- Justerbar packbox
- Inget kontinuerligt underhåll krävs
- Standardväxeln kan förses med el.don

TEKNISK BESKRIVNING

MAK är en gjuten ventil i ståljugods. Ventilen är utrustad med ett mellanstycke mellan växel och ventil som förhindrar att hetvatten når växeldelen. Mellandelen är utrustad med justerbar backbox av grafit.

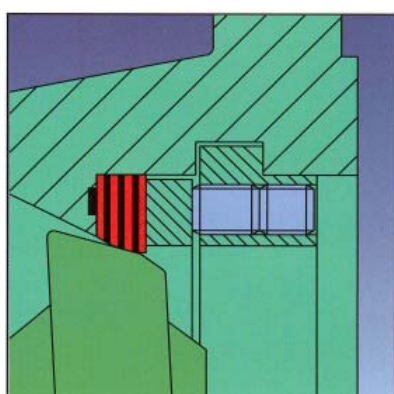
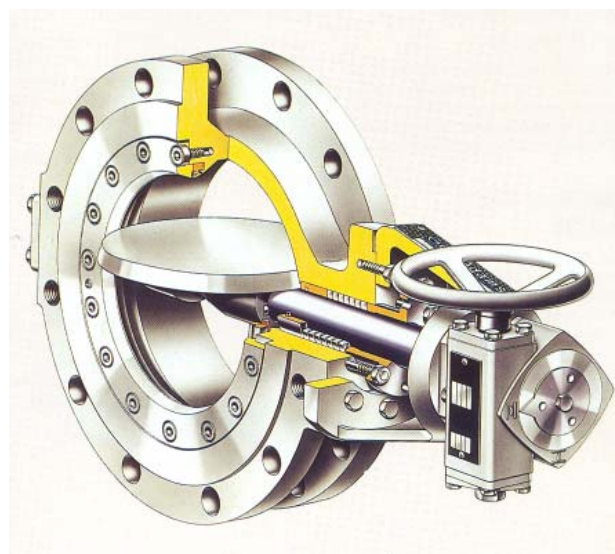
MAK är dubbelsidigt tätande, dvs är tät från båda håll.

Ventilen levereras som standard provtryckt från fabrik och uppfyller högsta täthetsklass enligt DIN 3230-BN, Leckrate I.

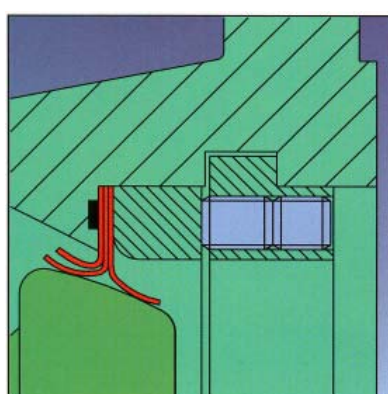
Axeln är genomgående och av rostfritt stål, lagren består av underhållsfri nickelbronslegering.

Spjälltätningen är bultad i huset med hjälp av stålring.

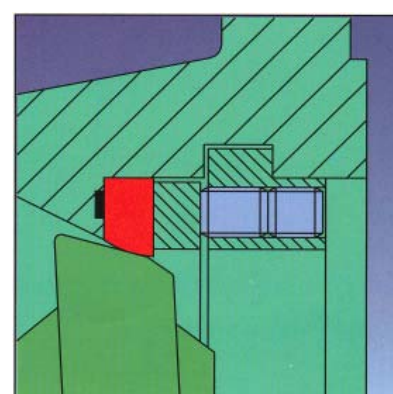
MAK-E med svetsändar - se separat datablad



lamelltätning
rostfritt stål / grafit /
rostfritt stål



L2-design
rostfri stältätning

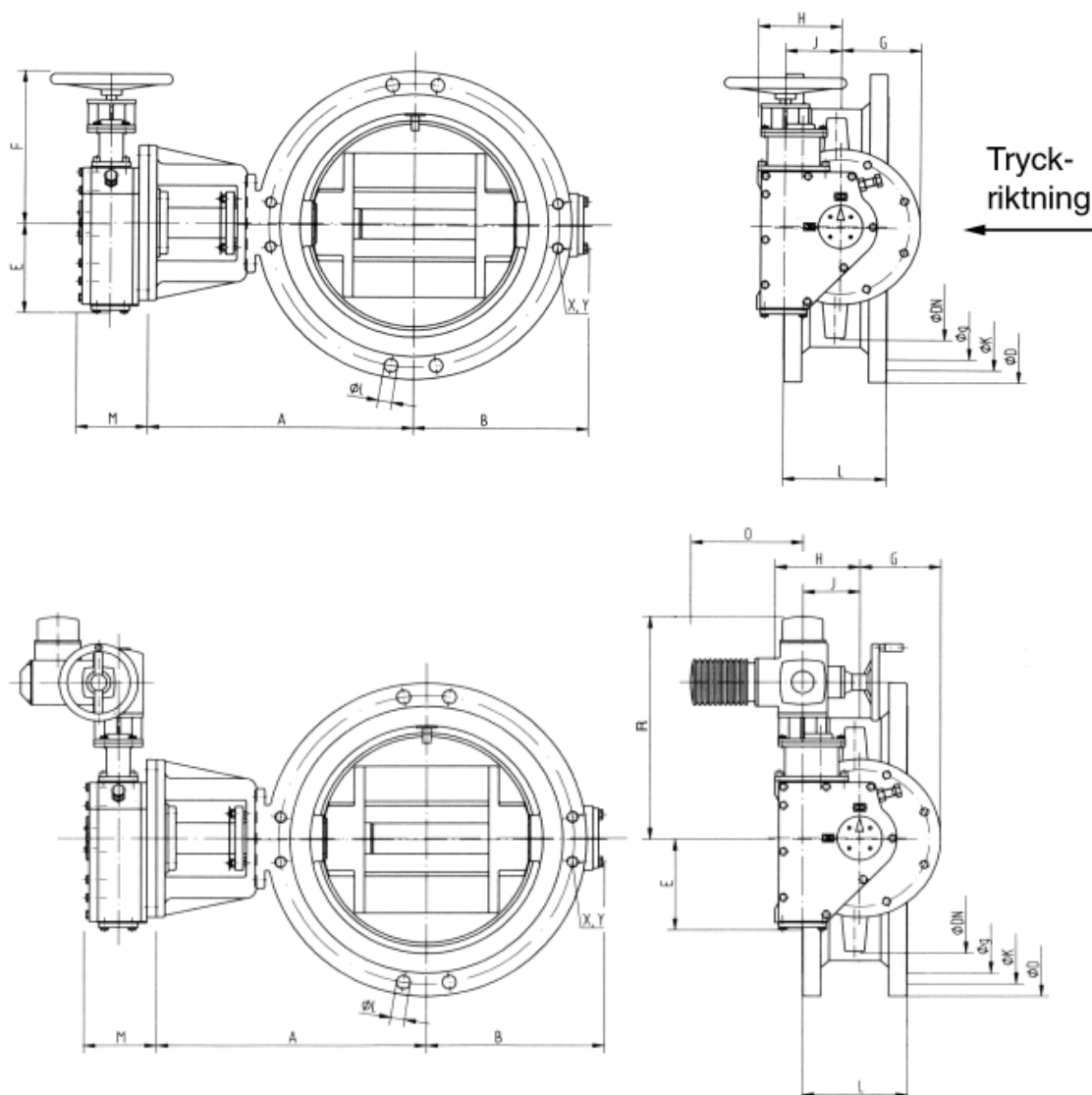


solid metallring
i olika material

Metalltätande vridspjäll typ MAK

ADAMS
 ARMATUREN

TEKNISK SPECIFIKATION PN 16



DN	A	B	M	E	F	J	G	H	O	R	L ¹	D	K	g	i	X	Y ²	W ³
80	285	131	115	89	191	82	110	146	265	122	114	200	160	138	18	M 16	27	43
100	294	140	115	89	191	82	110	146	265	122	127	220	180	158	18	M 16	27	48
125	360	150	115	89	191	82	110	146	265	122	140	250	210	188	18	M 16	25	62
150	360	171	115	89	191	82	110	146	265	122	140	285	240	212	22	M 20	30	82
200	387	197	130	95	205	82	118	146	265	135	152	340	295	268	22	M 20	30	107
250	420	230	168	153	259	145	175	210	265	189	165	405	355	320	26	M 24	36	153
300	445	255	168	153	259	145	175	210	285	189	178	460	410	378	26	M 24	36	182
350	488	298	163	175	250	115	172	173	285	180	190	520	470	438	26	M 24	37	231
400	510	320	163	175	250	115	172	173	285	180	216	580	525	490	30	M 27	40	282
450	619	367	185	238	400	145	205	215	265	325	222	640	585	532	30	M 27	38	425
500	645	393	185	238	400	145	205	215	265	325	229	715	650	610	33	M 30	46	484
600	705	452	185	238	400	145	205	215	265	325	267	840	770	725	36	M 33	52	635
700	779	511	220	300	460	191	240	281	285	385	292	910	840	795	36	M 27	52	899
750	805	537	220	300	460	191	240	281	285	385	318	970	900	855	36	M 27	52	988
800	829	541	220	300	460	191	240	281	285	385	318	1025	950	900	39	M 36	56	1085
900	925	633	255	400	555	270	267	380	285	480	330	1125	1050	1000	39	M 36	58	1499
1000	972	680	255	400	555	270	267	380	285	480	410	1255	1170	1115	42	-	-	1750
1100	1136	731	320	510	642	351	335	491	285	567	440	1355	1270	1215	42	M 39	52	2560
1200	1186	781	320	510	642	351	335	491	285	567	470	1485	1390	1330	48	-	-	2844

L¹ = enligt ISO F16 Y² = djup i mm W³ = vikt i kg med handväxel

AB GF SWEDENBORG
INGENIÖRSFIRMA
 ÅNG-, VATTEN- OCH PUMPTEKNIK



Postadress
 Metodvägen 2D
 S-435 33 Mölnlycke
 www.swedenborg.se

Telefon +46(0)31-336 8780
Telefax +46(0)31-336 8799
 info@swedenborg.se