

# Metalltätande spjällbackventil typ MAG-F

**ADAMS**  
 ARMATUREN

## ANVÄNDNINGSSOMRÅDEN

Hetvatten- eller kylvattenanläggningar  
 för bl.a. kraftvärmeverk

## FÖRDELAR

- Inget kontinuerligt underhåll krävs
- Ståltätning med hög täthet

## TEKNISK BESKRIVNING

**MAG-F** är utrustad med en yttre motvikt.  
 Motvikten kan enkelt justeras efter aktuellt drifts-  
 förhållande.

**MAG-F** har ett arbetsområde från 0 till 250°C.  
 Levereras i stål eller syrafast rostfritt med flänsar  
 eller för insvetsning i ledning.

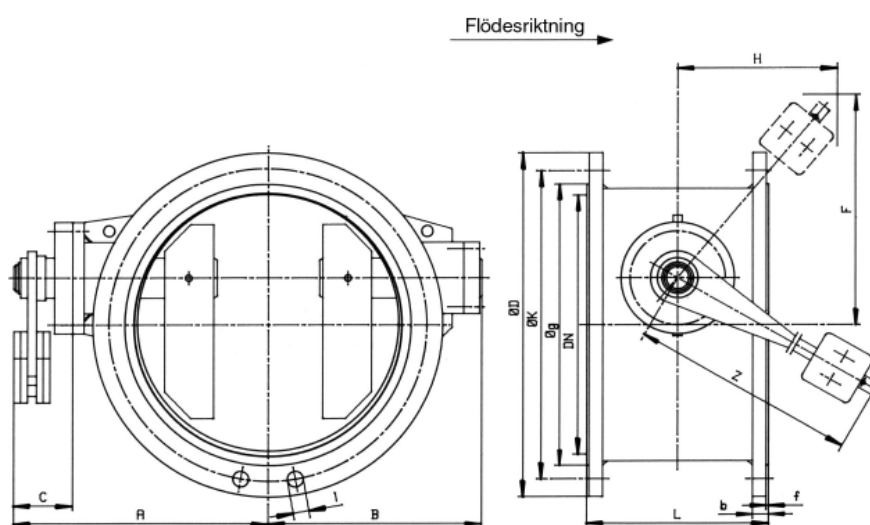
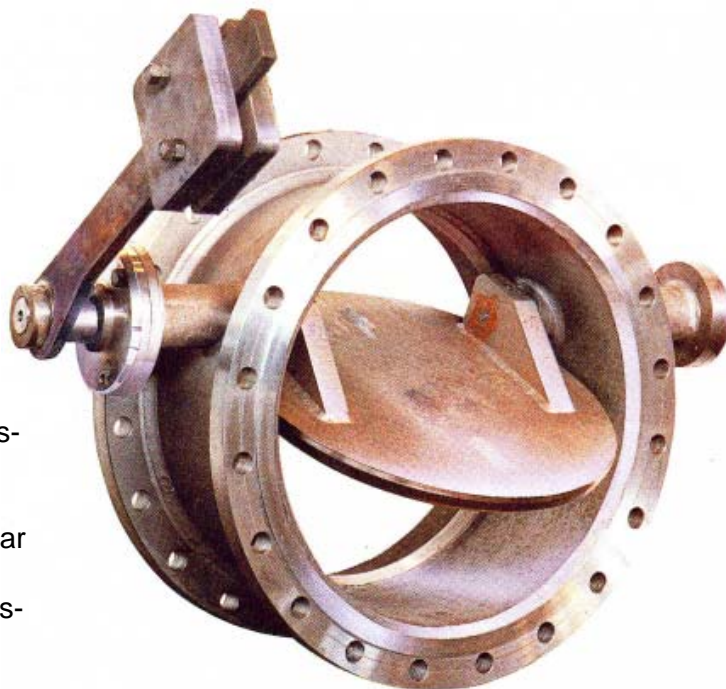
Axeln består av rostfritt stål, lager av underhålls-  
 fri nickelbronslegering.

Spjälltätningen är stål mot stål och insvetsad i  
 huset från fabrik.

**RZN** är en backventil med hydraulisk  
 dämpning - se separat datablad

**GBZ** är en kombinerad back- och  
 avstängningsventil i en enhet - se separat  
 datablad.

**MAK** är en metalltätande spjällventil - se separat  
 datablad.



**AB GF SWEDENBORG**  
**INGENIÖRSFIRMA**  
 ÅNG-, VATTEN- OCH PUMPTEKNIK

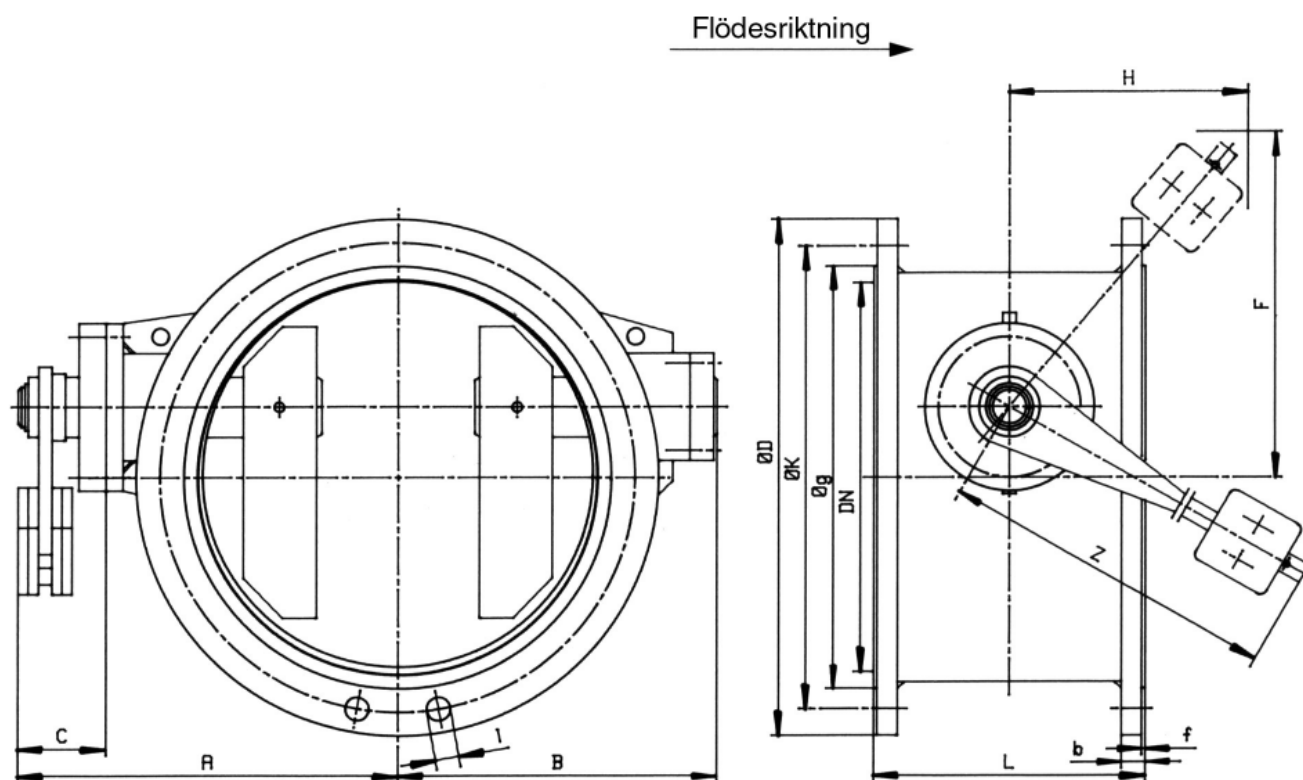


**Postadress**  
 Metodvägen 2D  
 S-435 33 Mölnlycke  
 www.swedenborg.se

**Telefon** +46(0)31-336 8780  
**Telefax** +46(0)31-336 8799  
 info@swedenborg.se

# Metalltätande spjällbackventil typ MAG-F **ADAMS** ARMATUREN

## Mått ritning PN 16



DN	Q <sup>2</sup>	A	B	C	F	H	Z	L <sup>1</sup>	D	K	g	b	f	n	l	W <sup>3</sup>
150	1	320	220	140	330	350	450	210	285	240	212	22	3	8	22	42
200	2	385	210	180	475	500	650	230	340	295	268	24	3	12	22	50
250	2	430	240	180	480	500	650	250	405	355	320	26	3	12	26	80
300	2	455	280	180	485	500	650	270	460	410	378	28	4	12	26	125
350	2	495	315	180	500	500	650	290	520	470	438	30	4	16	26	155
400	3	540	345	190	510	500	650	310	580	525	490	32	4	16	30	205
450	3	570	360	190	525	500	650	330	640	585	550	32	4	20	30	305
500	3	595	400	190	535	500	650	350	715	650	610	34	4	20	33	385
600	4	725	475	250	655	620	800	390	840	770	725	36	5	20	36	560
700	5	785	535	260	810	780	1000	430	910	840	795	36	5	24	36	695
750	5	835	585	260	825	780	1000	450	970	900	843	36	5	24	36	845

L<sup>1</sup> = enligt DIN F4      Q<sup>2</sup> = motviktsstorlek      W<sup>3</sup> = vikt i kg