

# Metalltätande spjällbackventil typ MAG-F



## ANVÄNDNINGSSOMRÅDEN

Hetvatten- eller kylvattenanläggningar  
för bl.a. kraftvärmeverk

## FÖRDELAR

- Inget kontinuerligt underhåll krävs
- Ståltätning med hög täthet

## TEKNISK BESKRIVNING

**MAG-F** är utrustad med en yttre motvikt. Motvikten kan enkelt justeras efter aktuellt driftförhållande.

**MAG-F** har ett arbetsområde från 0 till 250°C. Levereras i stål eller syrafast rostfritt med flänsar eller för insvetsning i ledning.

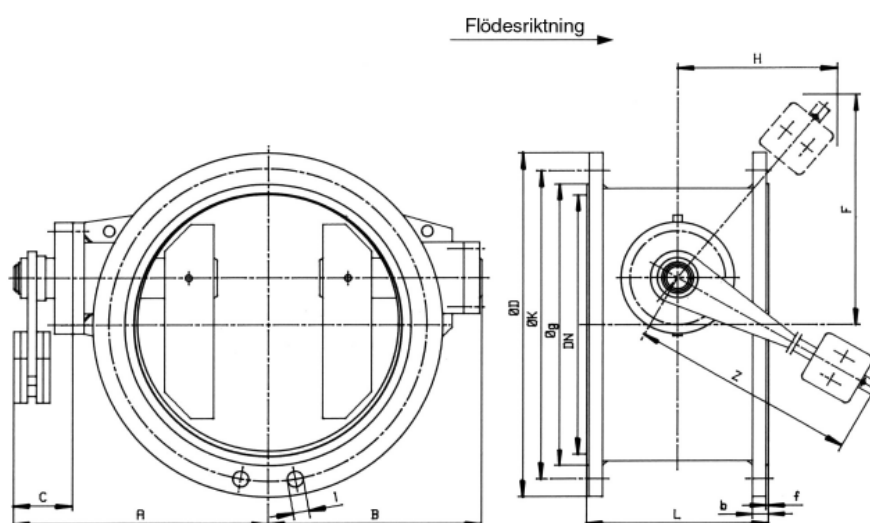
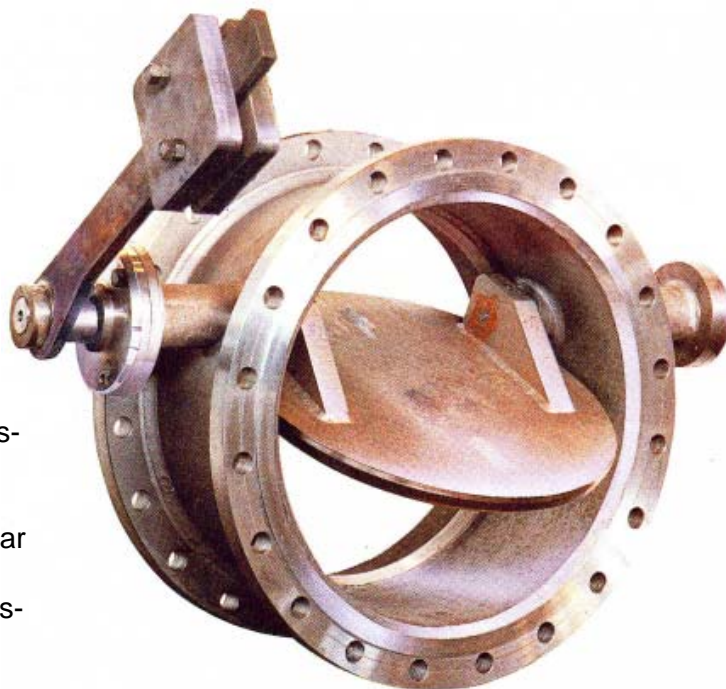
Axeln består av rostfritt stål, lager av underhållsfri nickelbronslegering.

Spjälltätningen är stål mot stål och insvetsad i huset från fabrik.

**RZN** är en backventil med hydraulisk dämpning - se separat datablad

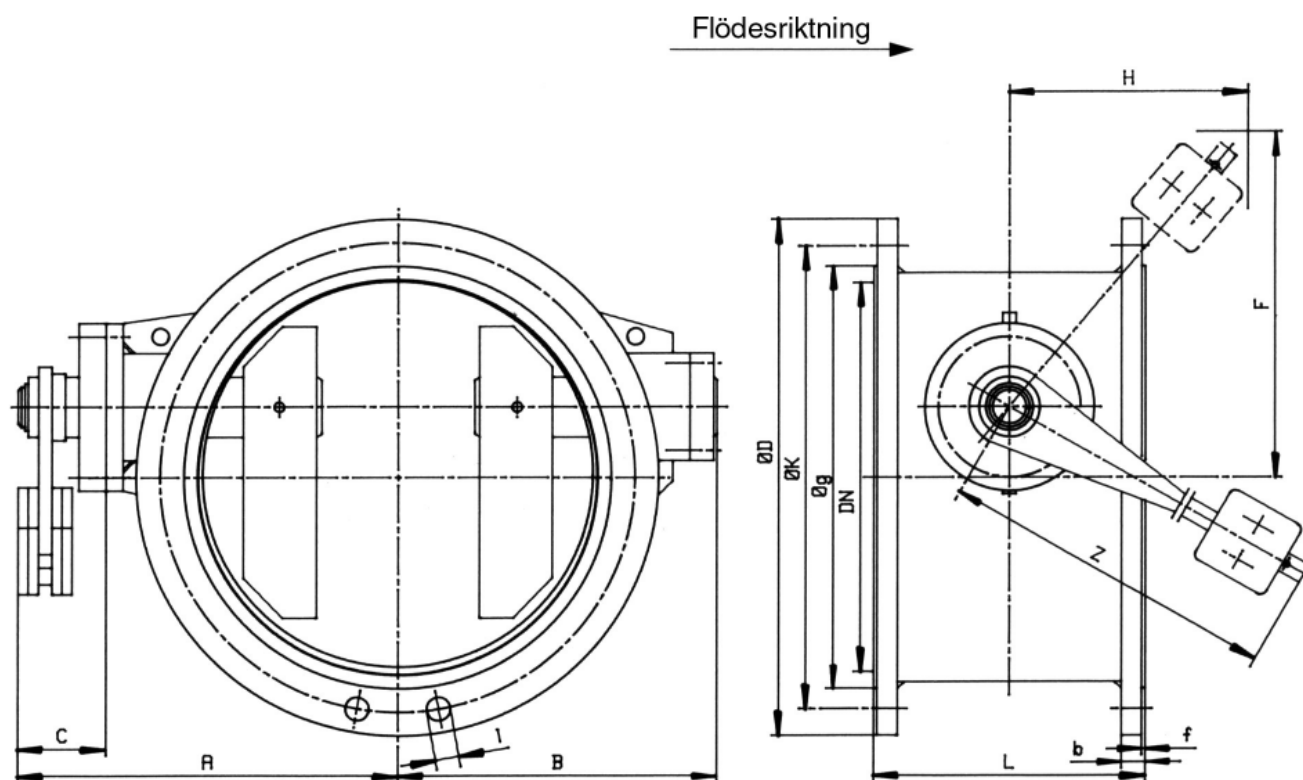
**GBZ** är en kombinerad back- och avstängningsventil i en enhet - se separat datablad.

**MAK** är en metalltätande spjällventil - se separat datablad.



# Metalltätande spjällbackventil typ MAG-F **ADAMS** ARMATUREN

## Mått ritning PN 16



DN	Q <sup>2</sup>	A	B	C	F	H	Z	L <sup>1</sup>	D	K	g	b	f	n	l	W <sup>3</sup>
150	1	320	220	140	330	350	450	210	285	240	212	22	3	8	22	42
200	2	385	210	180	475	500	650	230	340	295	268	24	3	12	22	50
250	2	430	240	180	480	500	650	250	405	355	320	26	3	12	26	80
300	2	455	280	180	485	500	650	270	460	410	378	28	4	12	26	125
350	2	495	315	180	500	500	650	290	520	470	438	30	4	16	26	155
400	3	540	345	190	510	500	650	310	580	525	490	32	4	16	30	205
450	3	570	360	190	525	500	650	330	640	585	550	32	4	20	30	305
500	3	595	400	190	535	500	650	350	715	650	610	34	4	20	33	385
600	4	725	475	250	655	620	800	390	840	770	725	36	5	20	36	560
700	5	785	535	260	810	780	1000	430	910	840	795	36	5	24	36	695
750	5	835	585	260	825	780	1000	450	970	900	843	36	5	24	36	845

L<sup>1</sup> = enligt DIN F4      Q<sup>2</sup> = motviktsstorlek      W<sup>3</sup> = vikt i kg