

Metalltätande vridspjäll typ MAK-E

ADAMS
 ARMATUREN

ANVÄNDNINGSSOMRÅDEN

Vätska och gaser där höga täthetskrav ställs såsom hetvatten, processmedia eller liknande

FÖRDELAR

- Hög täthetsklass
- Justerbar packbox
- Inget kontinuerligt underhåll krävs
- Standardväxeln kan förses med el.don

TEKNISK BESKRIVNING

MAK-E är en gjuten ventil i stålgiutgods.

Ventilen är utrustad med ett mellanstycke mellan växel och ventil som förhindrar att hetvatten når växeldelen. Mellandelen är utrustad med justerbar backbox av grafit.

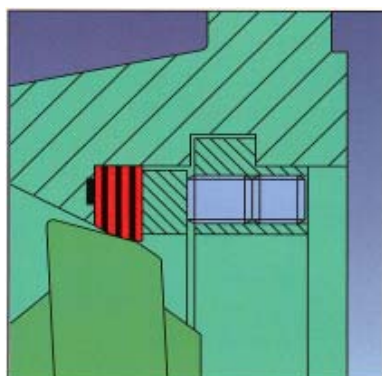
MAK-E är dubbelsidigt tätande, dvs är tät från båda håll.

Ventilen levereras som standard provtryckt från fabrik och uppfyller högsta täthetsklass enligt DIN 3230-BN, Leckrate I.

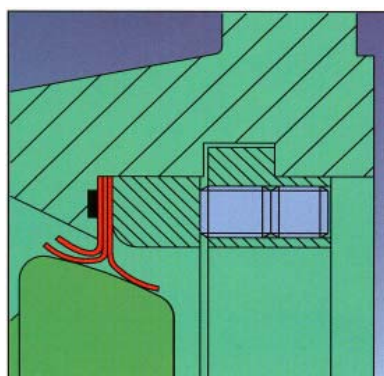
Axeln är genomgående och av rostfritt stål, lagren består av underhållsfri nickelbronslegering.

Spjälltätningen är bultad i huset med hjälp av stålring.

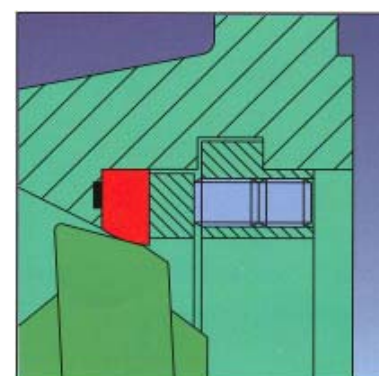
MAK med flänsar - se separat datablad



lamelltätning
rostfritt stål / grafit /
rostfritt stål



L2-design
rostfri ståltätning



solid metallring
i olika material

AB GF SWEDENBORG
INGENIÖRSFIRMA
 ÅNG-, VATTEN- OCH PUMPTEKNIK



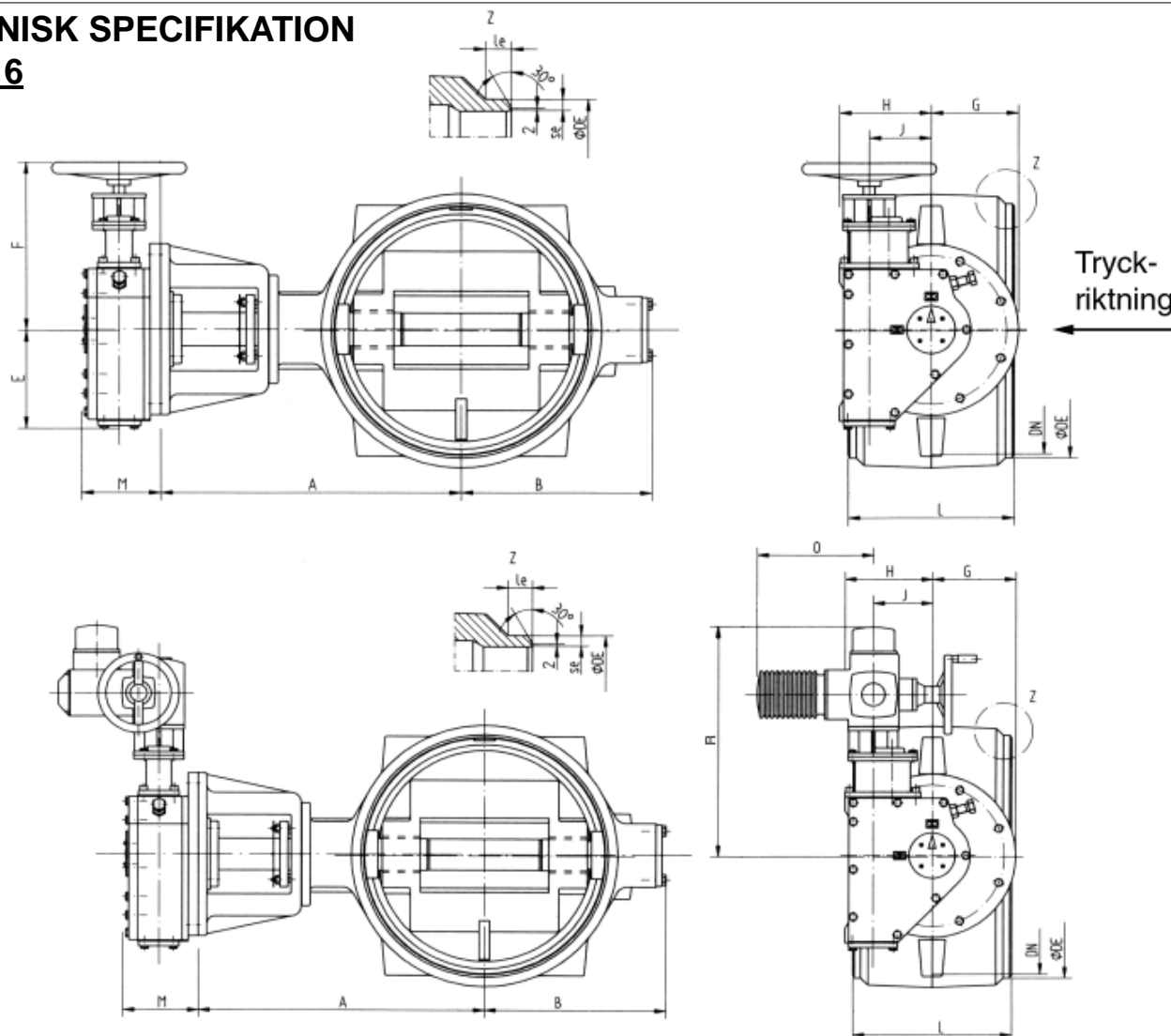
Postadress
 Metodvägen 2D
 S-435 33 Mölnlycke
 www.swedenborg.se

Telefon +46(0)31-336 8780
Telefax +46(0)31-336 8799
 info@swedenborg.se

Metalltätande vridspjäll typ MAK-E

ADAMS
 ARMATUREN

TEKNISK SPECIFIKATION PN 16



DN	A	B	M	E	F	J	G	H	O	R	L ¹	DE	se	le	W ³
80	285	131	115	89	191	82	110	146	265	122	180	88,9	3,2	20,0	43
100	294	140	115	89	191	82	110	146	265	122	190	114,3	3,6	20,0	52
125	360	150	115	89	191	82	110	146	265	122	200	139,7	4,0	20,0	59
150	360	171	115	89	191	82	110	146	265	122	210	168,3	4,5	20,0	69
200	387	197	130	95	205	82	118	146	265	135	230	219,1	5,9	20,0	97
250	420	230	168	153	259	145	175	210	265	189	250	273,1	6,3	20,0	138
300	445	255	168	153	259	145	175	210	285	189	270	323,9	7,1	20,0	159
350	488	298	163	175	250	115	172	173	285	180	290	355,6	8,0	20,0	210
400	510	320	163	175	250	115	172	173	285	180	310	406,4	8,0	20,0	245
450	619	367	185	238	400	145	205	215	265	325	330	457,2	8,0	20,0	390
500	645	393	185	238	400	145	205	215	265	325	350	508,0	8,0	20,0	433
600	705	452	185	238	400	145	205	215	265	325	390	610,0	8,8	20,0	563
700	779	511	220	300	460	191	240	281	285	385	430	711,2	8,8	20,0	865
750	805	537	220	300	460	191	240	281	285	385	450	762,0	10,0	20,0	946
800	829	541	220	300	460	191	240	281	285	385	470	812,8	10,0	20,0	1055
900	925	633	255	400	555	270	267	380	285	480	510	914,4	10,0	22,0	1490
1000	972	680	255	400	555	270	267	380	285	480	550	1016,0	10,0	25,0	1730
1100	1136	731	320	510	642	351	335	491	285	567	590	1117,6	11,0	28,0	2470
1200	1186	781	320	510	642	351	335	491	285	567	630	1219,2	12,5	28,0	2834

L¹ = enligt DIN F4 W³ = vikt i kg med handväxel

AB GF SWEDENBORG
INGENIÖRSFIRMA
 ÅNG-, VATTEN- OCH PUMPTEKNIK



Postadress
 Metodvägen 2D
 S-435 33 Mölnlycke
 www.swedenborg.se

Telefon +46(0)31-336 8780
 Telefax +46(0)31-336 8799
 info@swedenborg.se