

# Metalltätande spjällbackventil typ RZN

**ADAMS**  
 ARMATUREN

## ANVÄNDNINGSSOMRÅDEN

Hetvatten- eller kylvattenanläggningar  
 för bl.a. kraftvärmeverk

## FÖRDELAR

- Dämpfunktion förhindrar tryckslag
- Inget kontinuerligt underhåll krävs
- Ståltätning med hög täthet

## TEKNISK BESKRIVNING

**RZN** är utrustad med en hydraulisk dämpcylinder som dämpar spjällskivan i två steg. Andra steget träder i funktion de sista 10 graderna före stängning. På detta sätt förhindras tryckstötter i rörledningen.

De två hydraulventilerna gör det möjligt att justera stängningstiden efter eget önskemål.

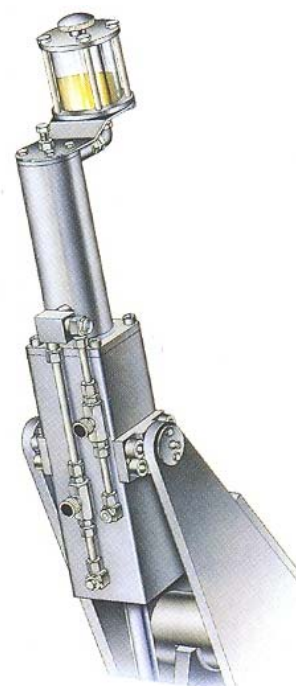
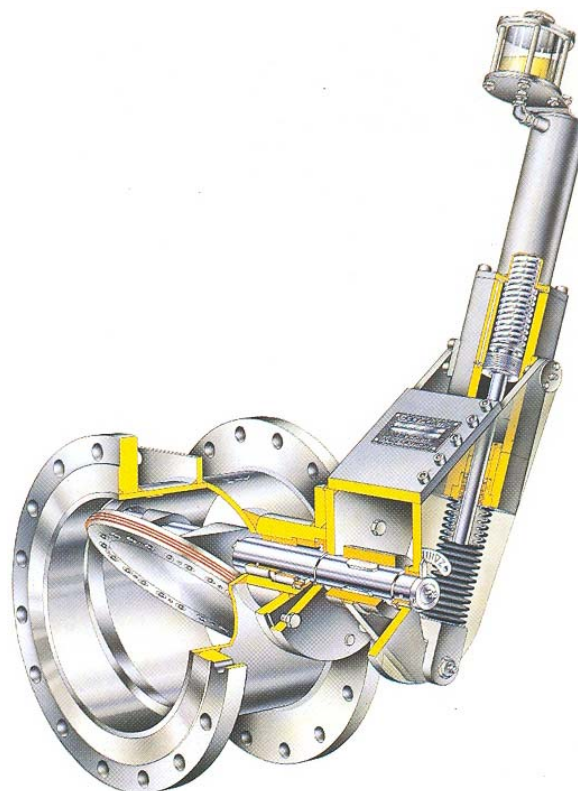
Ventilen är som standard provtryckt från fabrik och uppfyller täthetsklass DIN 3230-BN, Leckrate II.

Axeln är genomgående och består av rostfritt stål, lager av underhållsfri nickelbronslegering. Spjälltätningen är bultad i huset.

**GBZ** är en kombinerad back- och avstängningsventil i en enhet - se separat datablad.

**MAG-F** är en backventil med yttre motvikt - se separat datablad.

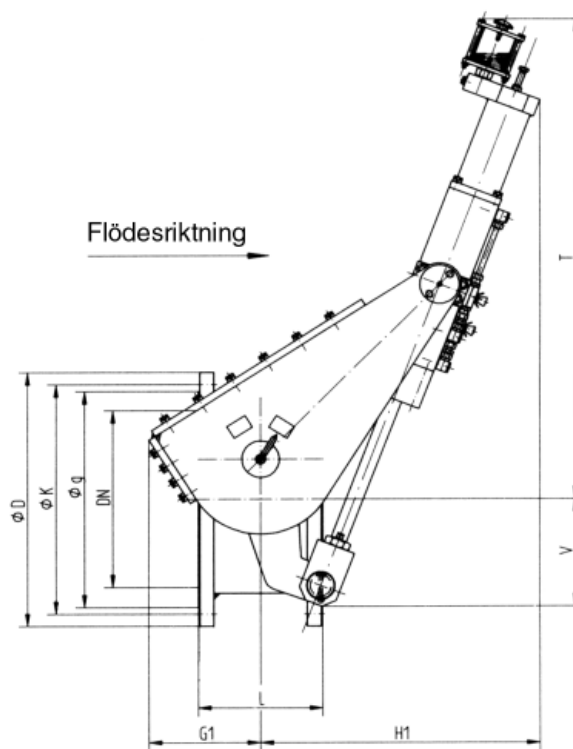
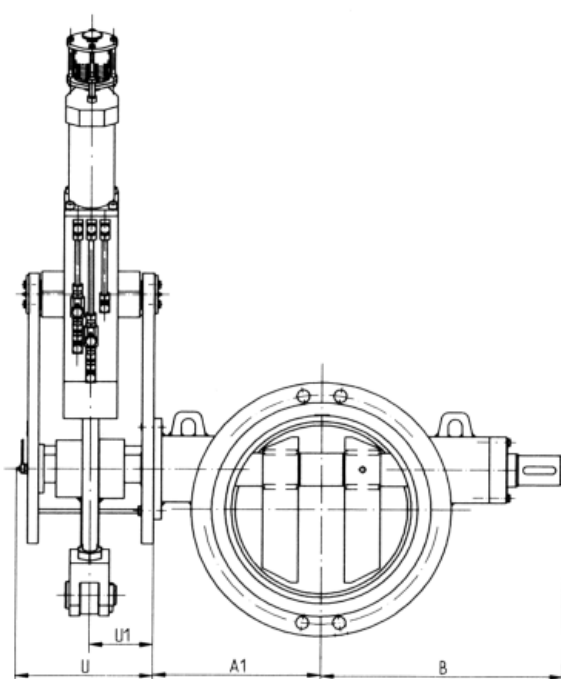
**MAK** är en metalltätande spjällventil - se separat datablad.



# Metalltätande spjällbackventil typ RZN

**ADAMS**  
 ARMATUREN

## Måttritning PN 16



Max. dynamiskt backtryck: &gt;6-9 bar

DN	Q <sup>2</sup>	A1	B	G1	H1	T	U1	U	V	L <sup>1</sup>	D	K	g	n	W <sup>3</sup>
150	RZ1	190	295	135	305	540	60	165	65	210	285	240	212	8	77
200	RZ1	205	350	135	305	550	60	165	55	230	340	295	268	12	90
250	RZ1	250	395	135	305	555	60	165	50	250	405	355	320	12	125
300	RZ2	275	420	220	370	760	90	220	110	270	460	410	378	12	186
350	RZ2	315	485	220	370	775	90	220	95	290	520	470	438	16	263
400	RZ3	350	520	220	515	1050	105	250	135	310	580	525	490	16	320
450	RZ3	380	550	220	515	1060	105	250	125	330	640	585	550	20	445
500	RZ4	405	620	275	600	1220	140	310	210	350	715	650	610	20	540
600	RZ4	475	690	275	600	1440	140	310	190	390	840	770	725	20	840
700	RZ5	525	740	335	760	1460	175	390	295	430	910	840	795	24	1005

Max. dynamiskt backtryck: &gt;9-12 bar

DN	Q <sup>2</sup>	A1	B	G1	H1	T	U1	U	V	L <sup>1</sup>	D	K	g	n	W <sup>3</sup>
150	RZ1	190	295	135	305	540	60	165	65	210	285	240	212	8	77
200	RZ1	205	350	135	305	550	60	165	55	230	340	295	268	12	90
250	RZ2	250	395	220	370	755	90	220	115	250	405	355	320	12	150
300	RZ2	275	420	220	370	760	90	220	110	270	460	410	378	12	188
350	RZ3	315	485	220	515	1035	105	250	150	290	520	470	438	16	270
400	RZ4	350	520	275	600	1200	140	310	230	310	580	525	490	16	380
450	RZ4	380	595	275	600	1210	140	310	220	330	640	585	550	20	470
500	RZ4	405	620	275	600	1220	140	310	210	350	715	650	610	20	590
600	RZ5	475	690	335	760	1540	175	390	315	390	840	770	725	20	880

Större dimensioner - typ RZI

 L<sup>1</sup> = enligt DIN F4    Q<sup>2</sup> = cylinderstorlek    W<sup>3</sup> = vikt i kg

**AB GF SWEDENBORG**  
**INGENIÖRSFIRMA**  
 ANG-, VATTEN- OCH PUMPTEKNIK

 Postadress  
 Metodvägen 2D  
 S-435 33 Mölnlycke  
 www.swedenborg.se

 Telefon +46(0)31-336 8780  
 Telefax +46(0)31-336 8799  
 info@swedenborg.se