

Ångdriven vätskeejektor - Syphon 217 / 219

ANVÄNDNINGSSOMRÅDE

Användningsområdet är mycket stort såsom:

- Tömma en rörledning/slang från produkt
- Transportera vätska / slurry
- Blanda eller värma en produkt med hjälp av ångan

FÖRDELAR

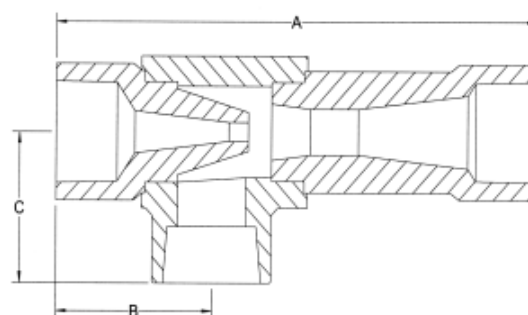
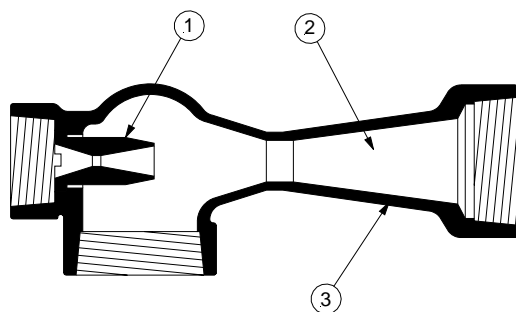
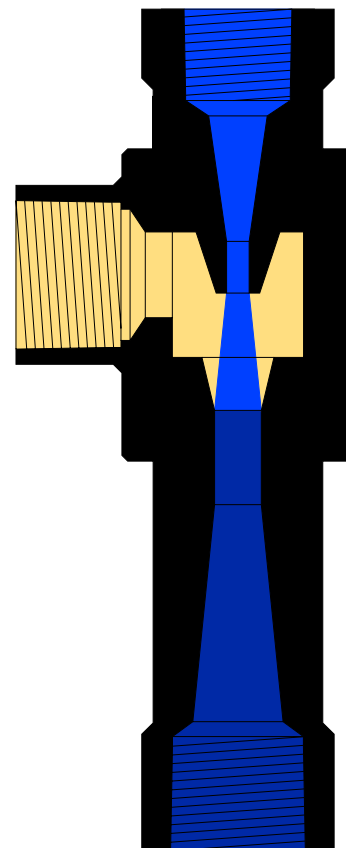
- * Inga rörliga delar
- * Kräver inget underhåll
- * Klarar både att skapa vakuum och att transportera vätska

TEKNISK BESKRIVNING

Då ångejektorn ej har några roterande delar som normala pumpar, är tillgängligheten och driftsäkerheten extremt hög. Konstruktionen gör det möjligt att pumpa slitande medier. Ångejektorn klarar att skapa ett vakuum på 60-100 mm HgA, beroende på ångtryck. Vid lägre vakuum kontakta oss.

Anslutningar 1/2" till 1" i syrafast är tillverkade i stångmaterial med utbytbar dysa och diffusor, större anslutningar i gjutet utförande.

Ejektorn består av tre delar: dysa "nozzle" (1); diffusor "venturi" (2); samt hus med blandningskammare (3).



MÅTTABELL - 217

Storlek	A	B	C	Drivsida	Sugsida	Utlopp	Vikt kg
1/2"	102	29	38	3/8"	1/2"	1/2"	0.35
3/4"	132	40	38	1/2"	3/4"	3/4"	0.6
1"	160	44	51	3/4"	1"	1"	0.9

Större storlek se separat måttabell

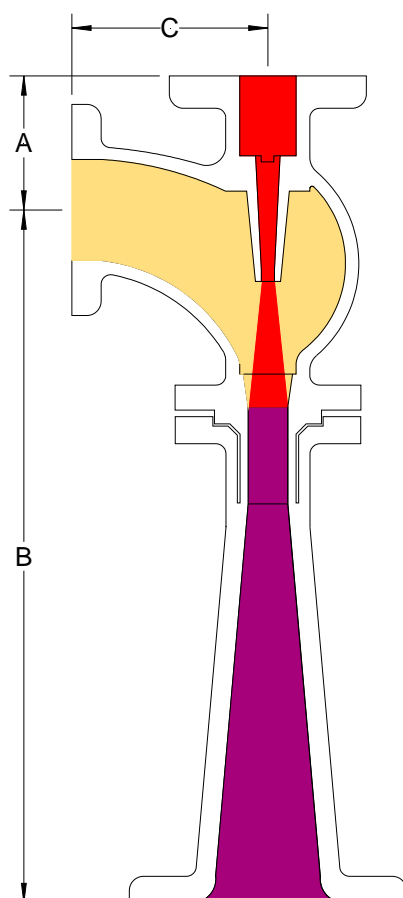


Ångdriven vätskeejektor - Syphon 217 / 219

MÅTTABELL - 219

Flänsat utförande DIN (ANSI - se separat måttabell)

Storlek	A	B	C	Drivsida	Sugsida	Utlopp	Vikt kg
DN 100	111	489	198	DN 80	DN 100	DN 100	45
DN 150	154	721	232	DN 100	DN 150	DN 150	82



Kapacitetstabell

Se separat datablad

Kapacitetstabell - Syphon 217 / 219 dysa 60

Sughöjd (meter)	Sug- temp. (°C)	Sugkapacitet (m ³ /h)															
		0 meter tryckhöjd								6 meter tryckhöjd							
		2.75	3.45	4.15	5.50	6.90	8.25	11.0	16.5	2.75	3.45	4.15	5.50	6.90	8.25	11.0	16.5
0.3	21	11.8	11.6	11.6	11.1	10.5	9.77	8.41	6.81	8.81	10.7	10.9	10.9	10.2	9.31	7.95	6.59
	32	10.2	10.0	9.77	9.54	9.09	8.41	7.50	5.91	8.41	10.0	9.77	9.77	9.31	8.63	7.50	5.91
	43	9.09	8.63	8.18	8.18	7.95	7.50	6.36	5.00	8.63	8.86	8.41	8.41	8.18	7.72	6.81	5.23
	54	7.95	7.27	6.81	6.81	6.59	6.59	5.68	-	7.95	7.50	7.04	7.04	6.81	6.59	5.68	-
	66	5.90	5.68	5.45	5.45	5.45	5.45	4.77	-	5.90	5.68	5.45	5.45	5.22	5.00	4.54	-
3.0	21	8.63	8.63	8.40	7.95	6.81	6.36	5.68	4.54	3.86	3.86	3.86	3.86	3.86	3.63	3.63	-
	32	7.72	7.72	7.50	6.81	6.13	5.68	4.77	3.86	6.13	8.81	8.40	7.95	7.04	6.59	5.68	4.31
	43	6.36	6.13	5.90	5.68	5.22	4.77	4.09	-	5.90	7.27	7.27	6.59	5.90	5.22	4.54	3.86
	54	4.77	4.77	4.77	4.54	4.09	3.63	3.18	-	5.90	6.13	6.13	5.68	5.22	4.77	4.09	-
	63	3.63	3.63	3.63	3.63	3.18	2.72	-	-	4.77	5.00	5.00	4.77	4.09	3.63	3.18	-
4.5	21	7.72	7.27	6.81	5.90	5.22	4.77	4.09	3.18	5.45	7.50	7.27	6.13	5.45	5.22	4.31	3.41
	32	6.59	6.36	5.90	5.22	4.54	4.09	3.63	2.72	5.22	6.36	6.13	5.22	4.54	4.31	3.63	2.72
	43	5.45	5.22	5.00	4.31	3.86	3.40	2.95	-	5.22	5.22	5.00	4.31	3.86	3.40	2.95	-
	54	3.86	3.86	3.86	3.40	2.95	2.50	-	-	3.86	3.86	3.86	3.18	2.95	-	-	-
	63	2.27	2.72	2.50	2.04	-	-	-	-	2.50	2.50	2.27	2.27	-	-	-	-
6.0	21	5.90	5.22	4.77	4.09	3.63	3.40	2.95	-	5.45	5.45	5.00	4.31	3.86	3.40	2.72	-
	32	5.00	4.31	3.86	3.40	3.18	2.72	2.50	-	4.31	4.54	4.09	3.40	3.18	2.72	2.50	-
	43	4.09	3.63	3.18	2.72	2.50	2.27	-	-	3.86	3.63	3.18	2.72	2.50	-	-	-
	52	2.95	2.72	2.50	-	-	-	-	-	2.72	2.50	2.27	-	-	-	-	-
		12 meter tryckhöjd								15 meter tryckhöjd							
0.3	21	-	4.54	7.50	10.7	10.0	9.31	8.18	6.59	-	-	4.09	10.0	10.0	9.31	8.81	6.36
	32	-	4.09	8.18	9.77	9.54	8.86	7.72	6.13	-	-	4.77	9.54	9.54	8.86	7.72	6.13
	43	-	4.54	8.18	8.40	8.40	7.95	6.81	5.45	-	-	5.45	8.40	8.81	7.72	6.81	5.45
	54	-	5.22	7.04	7.04	6.81	6.59	5.68	-	-	-	5.90	6.81	6.81	6.59	5.68	-
	66	-	5.45	5.45	5.45	5.45	5.45	4.54	-	-	-	5.45	5.45	5.45	5.45	4.54	-
3.0	21	-	-	5.54	7.72	6.81	6.13	5.54	4.09	-	-	4.09	4.09	4.09	4.09	3.63	-
	32	-	-	5.90	6.59	5.90	5.45	4.54	3.86	-	-	-	7.95	6.81	6.13	5.22	4.09
	43	-	-	6.13	5.90	5.22	4.54	4.09	-	-	-	-	6.59	6.13	5.45	4.77	3.86
	54	-	-	5.00	4.77	4.31	3.63	3.81	-	-	-	-	5.68	5.22	4.54	4.09	-
	63	-	-	3.63	3.63	3.18	2.72	-	-	-	-	-	4.77	4.31	3.86	3.18	-
4.5	21	-	-	5.22	6.36	5.45	5.00	4.31	3.40	-	-	-	3.63	3.18	2.95	-	-
	32	-	-	4.54	5.45	4.54	4.09	3.63	-	-	-	-	4.09	4.09	4.09	4.09	3.63
	43	-	-	4.77	4.31	3.86	3.40	-	-	-	-	-	6.13	5.45	4.77	4.09	3.18
	54	-	-	3.86	3.18	2.72	-	-	-	-	-	-	5.45	4.77	4.09	3.63	-
	63	-	-	2.50	-	-	-	-	-	-	-	-	4.31	3.86	3.40	-	-
6.0	21	-	-	4.77	4.31	3.63	3.40	2.72	-	-	-	-	3.18	-	-	-	-
	32	-	-	4.09	3.63	3.18	2.95	2.50	-	-	-	-	3.18	-	-	-	-
	43	-	-	2.50	2.27	-	-	-	-	-	-	-	3.18	-	-	-	-
	52	-	-	-	-	-	-	-	-	-	-	-	-	-	-	-	-

* Sugtemperatur 29°C

Ångförbrukning för ångdriven vätskeejektor – syphon 217 & 219 med dysa 60

Drivtryck (bar g)	2.75	4.15	5.50	6.90	7.90	8.60	10.3	16.5
Ångförbrukning (kg/h)	144	170	197	250	302	354	459	669

Relativa kapaciteter för ångdriven vätskeejektor – syphon 217 & 219 med dysa 60

Storlek i tum	½	¾	1	1 ½	2	2 ½	3	4	6
Kapacitetsfaktor	0.125	0.222	0.346	1	1.38	2	3.11	5.54	12.45

Kapacitetstabell - Syphon 217 / 219 dysa 115

Sughöjd (meter)	Sug- temp. (°C)	Sugkapacitet (m ³ /h)																	
		Drivångtryck (bar g)																	
		6 meter tryckhöjd						12 meter tryckhöjd											
		2.75	4.15	5.50	6.90	7.90	8.60	10.3	13.8	16.5	2.75	4.15	5.50	6.90	7.90	8.60	10.3	13.8	16.5
0.3	21	12	7.05	10.9	11.6	11.8	11.8	12.1	12.1	12.1	-	-	5.23	8.64	10.9	11.4	11.8	12.2	12.2
	32	-	8.19	10.9	11.1	11.1	11.1	11.1	11.1	11.4	-	-	5.23	8.87	11.1	10.9	10.9	11.1	11.1
	43	-	9.32	10.2	9.78	9.55	9.55	9.55	9.78	9.78	-	-	5.46	9.55	9.78	9.55	9.32	9.78	10.0
	54	-	8.41	9.32	8.87	8.19	7.96	7.73	7.96	8.41	-	-	5.00	8.87	8.19	7.96	7.73	7.96	8.19
	66	-	6.59	6.14	5.91	5.91	5.91	5.91	6.59	6.82	-	-	4.78	5.69	5.91	6.14	6.37	6.59	6.82
	82	-	4.09	4.09	4.09	4.09	4.32	4.32	4.78	5.23	-	-	3.41	4.09	4.32	4.32	4.32	4.55	5.23
1.5	21	-	6.37	9.32	11.1	11.6	11.6	11.6	11.6	9.78	-	-	4.09	7.96	9.55	10.9	11.8	11.6	9.78
	32	-	5.46	9.09	10.0	10.0	10.0	10.0	10.0	9.78	-	-	3.64	7.73	8.64	9.32	9.32	9.09	8.87
	43	-	5.23	8.87	9.55	9.09	8.87	8.41	9.09	8.87	-	-	2.73	6.37	8.64	8.87	8.41	9.09	8.87
	54	-	7.05	7.73	7.28	7.28	7.28	7.28	7.28	6.82	-	-	2.73	7.50	7.28	6.82	7.28	7.73	6.82
	66	-	5.23	5.46	5.23	5.23	5.23	5.23	5.69	5.91	-	-	-	5.00	5.23	5.23	5.46	5.69	5.91
	74	-	3.41	3.64	4.09	3.64	3.64	3.87	3.87	4.09	-	-	-	4.09	3.87	4.09	3.64	3.87	4.09
3.0	21	-	5.69	8.87	10.2	10.5	10.7	9.78	9.78	7.96	-	-	3.87	6.82	9.32	9.32	9.78	9.78	7.96
	32	-	5.00	7.28	9.09	9.32	9.32	9.32	9.09	8.41	-	-	-	5.46	7.73	9.09	9.55	9.09	8.41
	43	-	3.87	7.50	7.73	7.73	7.73	7.96	8.19	7.28	-	-	-	4.09	7.50	7.50	7.73	8.19	7.28
	54	-	5.23	6.14	6.14	6.14	6.14	6.14	6.14	5.23	-	-	-	5.69	5.91	6.14	6.37	6.14	5.23
	66	-	3.64	4.32	3.87	3.87	4.09	4.09	4.32	4.32	-	-	-	3.87	4.09	4.09	4.32	4.32	-
	82	-	3.19	6.14	7.05	6.82	6.59	6.59	5.00	4.09	-	-	-	-	6.59	6.59	6.14	5.00	4.32
6.0	21	-	-	6.82	6.37	6.14	5.91	5.46	4.78	-	-	-	-	5.91	5.91	5.69	5.23	-	
	32	-	-	5.00	5.00	4.78	4.55	4.32	-	-	-	-	-	4.55	4.55	4.32	-	-	
	43	-	-	3.19	3.19	2.96	3.41	4.55	-	-	-	-	-	-	-	-	-	-	
	54	-	-	-	-	-	-	-	-	-	-	-	-	-	-	-	-	-	
0.3	21	-	-	-	-	5.69	7.50	10.9	12.3	12.3	-	-	-	-	-	6.59	11.6	12.3	
	32	-	-	-	-	6.14	7.50	10.5	11.4	11.1	-	-	-	-	-	5.69	10.9	11.1	
	43	-	-	-	-	5.46	7.96	9.55	9.78	10.0	-	-	-	-	-	5.91	9.78	10.0	
	54	-	-	-	-	5.00	5.91	7.73	7.96	8.41	-	-	-	-	-	-	7.96	8.41	
	66	-	-	-	-	4.09	5.91	5.91	6.37	6.82	-	-	-	-	-	-	6.37	6.82	
	74	-	-	-	-	4.09	4.09	4.32	4.78	5.23	-	-	-	-	-	-	4.78	5.23	
1.5	21	-	-	-	-	5.00	7.05	10.5	11.6	9.78	-	-	-	-	-	5.00	10.9	9.78	
	32	-	-	-	-	3.64	6.14	9.55	9.55	8.87	-	-	-	-	-	3.64	6.59	8.87	
	43	-	-	-	-	3.64	6.37	8.41	9.09	8.87	-	-	-	-	-	3.41	9.09	9.09	
	54	-	-	-	-	4.09	6.82	7.50	7.73	7.05	-	-	-	-	-	3.41	7.73	6.82	
	66	-	-	-	-	4.32	4.78	5.46	5.69	5.91	-	-	-	-	-	-	5.69	5.91	
	74	-	-	-	-	-	3.64	3.64	3.87	4.09	-	-	-	-	-	-	3.87	4.09	
3.0	21	-	-	-	-	3.87	5.69	9.09	9.78	7.96	-	-	-	-	-	4.09	9.78	7.96	
	32	-	-	-	-	2.73	4.55	8.41	9.09	7.96	-	-	-	-	-	9.09	8.19	-	
	43	-	-	-	-	1.82	7.05	7.28	8.19	7.28	-	-	-	-	-	8.19	7.28	-	
	54	-	-	-	-	4.55	5.46	6.37	6.14	5.23	-	-	-	-	-	6.14	5.00	-	
	66	-	-	-	-	3.41	3.87	4.09	-	-	-	-	-	-	-	-	-	-	
6.0	21	-	-	-	-	-	-	6.82	5.23	-	-	-	-	-	-	-	5.23	-	
	32	-	-	-	-	-	-	6.37	4.78	-	-	-	-	-	-	-	-	-	
	43	-	-	-	-	-	-	4.32	-	-	-	-	-	-	-	-	-	-	

Ångförbrukning för ångdriven vätskeejektor - syphon 217 & 219 med dysa 115

Drivtryck (bar g)	2.75	4.15	5.50	6.90	7.90	8.60	10.3	13.8	16.5
Ångförbrukning (kg/h)	90	122	154	185	209	225	264	343	406

Relativa kapaciteter – se föregående sida