

Vertikal flerstegspump typ SKMV-H *Standard*

ANVÄNDNINGSSOMRÅDEN

Används där hög uppforderingshöjd erfordras med relativt stort flöde t.ex.

- * Tryckstegring (Booster)
- * Råvatten
- * Hetvatten
- * Kemikalier
- * Oljor och andra petroleumprodukter

TEKNISK BESKRIVNING

SKMV-H är en flerstegs centrifugalpump med slutna pumphjul, vilket gör att pumpen klarar föroreningar.

Varje pumphjul är balanserat både hydrauliskt och statiskt.

Pumpen kan förses med slitringer på båda sidor om pumphjulen.

El.motorn är en ren standardmotor enligt IEC.

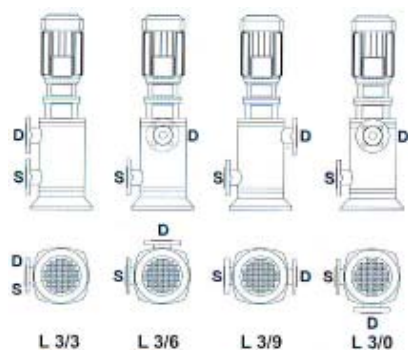
Pumphuset tätas med en O-ringstättning av Viton för att minska risken för ev. läckage från pumpen.

Material

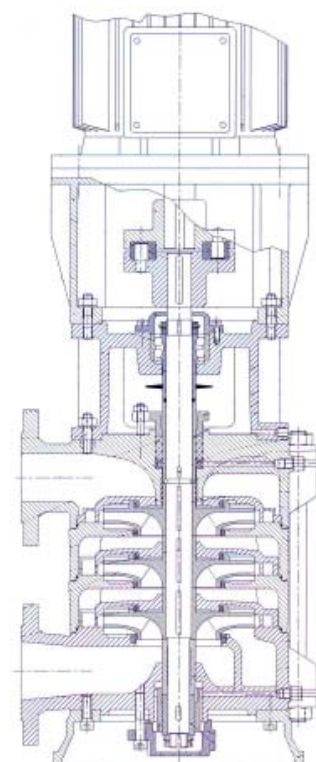
Gjutjärn, segjärn, ståljutgods, brons samt syrafast rostfritt stål.

Driftsdata

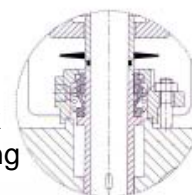
Anslutning	DN 32-150 mm
Flöde	upp till 400 m ³ /h
Max. uppforderingshöjd	350 m
Max. temperatur	180° C
Tryckklass	PN 40



Anslutningsmöjligheter
D - Utlopp
S - Inlopp



Mekanisk axeltätning



Vertikal flerstegspump typ SKMV-H *Standard*

Kapacitetskurvor

