

Kortkopplad normpump typ SNM

Standard

ANVÄNDNINGSSOMRÅDEN

- * Råvatten
- * Hetvatten
- * Saltvatten
- * Kemikalier
- * Oljor och andra petroleumprodukter
- * Tryckstegring (Booster)
- * Transfer



TEKNISK BESKRIVNING

SNM är uppbyggd enligt EN 733 (DIN 24255).

Genom att motorn är integrerad med pumpen, undviks uppriktningssfel. Även bottenplatta kan frångås på de mindre storlekarna. Större storlekar har även stöd under motorn.

El.motorn är en ren standardmotor enligt IEC.

Genom att kopplingsstycket mellan pump och motor är kraftigt ventilerad, finns ingen risk att mediet når el.motorn om axeltätningen skulle läcka.

Sug- och tryckstuds är flänsade PN 16.

Pumphjulen är balanserade enligt ISO 1940 klass 6.3 för att säkerställa lång drifttid utan vibrationer.

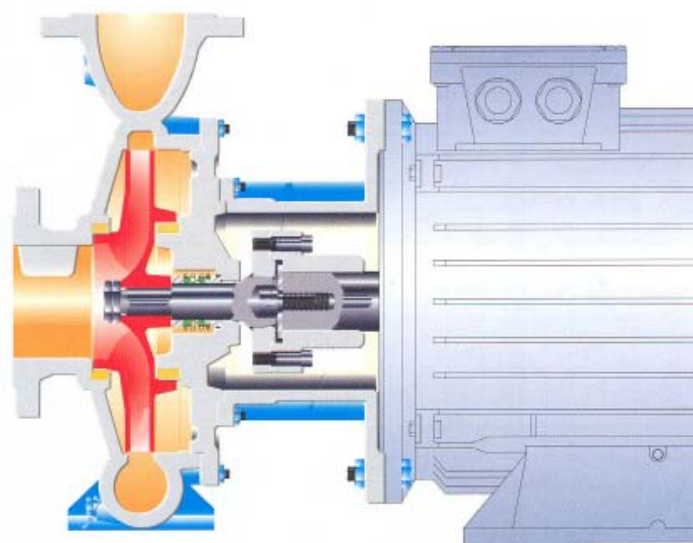


Material

Gjutjärn, segjärn, ståljutgods, brons samt syrafast rostfritt stål.

Driftsdata

Anslutning	DN 32-150 mm
Flöde	500 m ³ /h
Max. uppfordringshöjd	95 m



Kortkopplad normpump typ SNM

Standard

Kapacitetskurvor

