

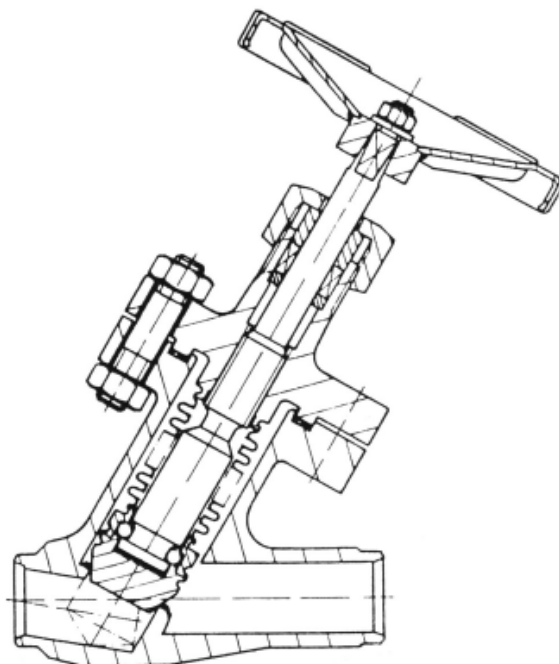
Bälg tätande snedsättesventil typ 11.9

ANVÄNDNINGSSOMRÅDEN

Bälgventiler används för både flytande och gasformiga medier bl.a. hetvatten, hetolja, ånga m.m.

FÖRDELAR

- Flerväggig bälg, testad för minst 10.000 lastväxlingar.
- Lågt motstånd beroende på höglyftande spindel och snedsätteskonstruktion.
- Kullagrad kägla - lättmanövrerad samt ingen risk för bälgvridning.
- Metallisk återtätning.
- 5 stycken grafitringar som säkerhetspackbox.
- Genomgående pinnbultar.
- Huspackning i recess.
- Konisk tätning mellan kägla och hus.



TEKNISK BESKRIVNING

DN 15 till DN 200 med svetsändar eller DIN- / ANSI- flänsar, PN 40; Max. temperatur 400° C.

Ventilen kan även erhållas i raksättes utförande, med pneumatiskt eller elektriskt ställdon.

Detaljer	Material
Hus o överdel	smitt stål C 22.8
Över DN 65	svetsad St 35.8
Säte, hus	kromstål 1.4015
Kägla	rostfritt 1.4541
Bälg	rostfritt 1.4541
Huspackning	1.4571 / grafit
Bult	stål CK 35
Mutter	stål C 35
Spindeltätning	ren grafit
Packboxgland	stål C 22.8
Spindel	kromstål 1.4021
Ställdon	stål

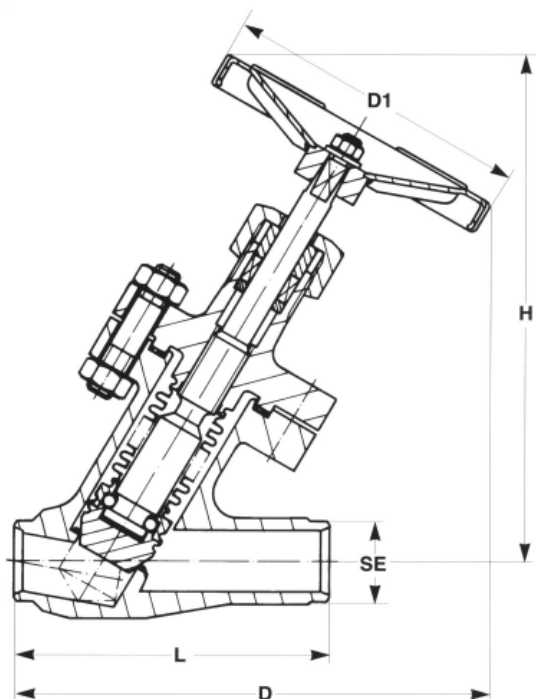
DN	Z-tal	KV
15/20	1,8	15
25	2,0	23
32	1,9	40
40	2,1	51
50	1,5	97
65	2,0	140
80	2,5	172
100	2,8	274
125	2,4	448
150	2,5	642
200	2,4	1109

$$\Delta p = \frac{Q^2}{KV^2} \quad \Delta p: \text{ Bar} \\ Q: \text{ m}^3/\text{h}$$

Ovanstående formel gäller för vatten

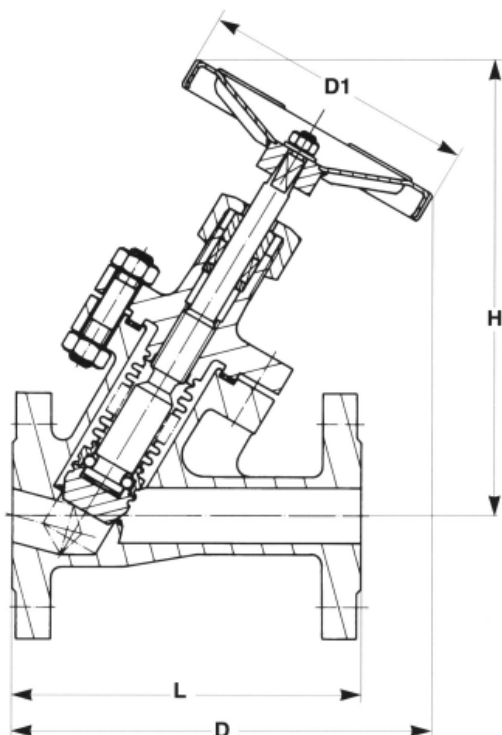
Bälgätande snedsätesventil typ 2820

MÅTT- OCH VIKTTABELL



Svetsanslutning

DN	SE mm	L mm	D mm	H mm	D1 mm	G kg
15	21,3 x 2,0	130	195	215	125	4
20	26,9 x 2,3	130	195	215	125	4
25	33,7 x 2,6	130	200	210	125	4
32	42,4 x 2,6	160	240	240	150	5
40	48,3 x 2,6	180	260	260	150	5
50	60,3 x 3,2	210	280	280	175	10
65	76,1 x 3,6	290	360	285	175	8
80	88,9 x 4,0	310	455	390	200	17
100	114,4 x 5,0	350	490	420	250	24
125	139,7 x 4,5	400	525	455	300	28
150	168,3 x 5,6	480	870	780	400	54
200	219,1 x 7,1	600	900	800	400	85



Flänsanslutning

DN	L mm	D mm	H mm	D1 mm	G kg
15	130	195	215	125	5
20	150	195	215	125	5
25	160	200	210	125	6
32	180	240	240	150	8
40	200	260	260	150	10
50	230	280	280	175	12
65	290	360	285	175	15
80	310	455	390	200	22
100	350	490	420	250	30
125	400	525	455	300	43
150	480	870	780	400	70
200	600	900	800	400	120