

Bälgtätande snedsättesventil typ 514 / 515

ALLMÄNT/ ANVÄNDNINGSSOMRÅDEN

Ventilen är hermetiskt tillsluten med noll emission genom spindeln.
Ventilen är underhållsfri då mediet är avskilt med en dubbelväggig metallbälg av rostfritt stål.
Lämplig för vätska och gasformiga medier såsom hetolja, kemikalier, ånga m.m.

FÖRDELAR

- Kullagrad kägla - lättmanövrerad samt ingen risk för bälgridning
- Storvolymiga utrymmet i huset ger lågt motstånd
- Huspackning i recess

TEKNISK BESKRIVNING

Anslutning: DN 15 till DN 200 med svetsändar eller DIN- / ANSI- flänsar

Tryckklass: PN 16, 25, 40 samt 63

Material: Segjärn, stålgiutgods eller syrafast stål

Övrigt: Ventilen kan erhållas med pneumatiskt eller elektriskt ställdon

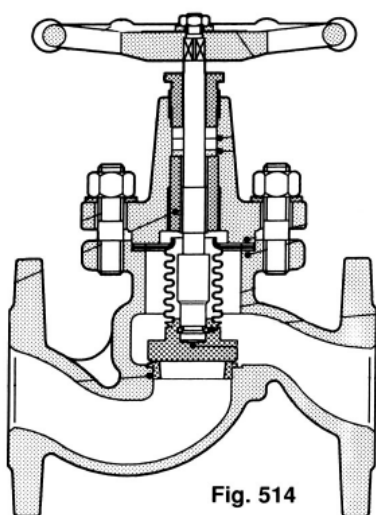


Fig. 514

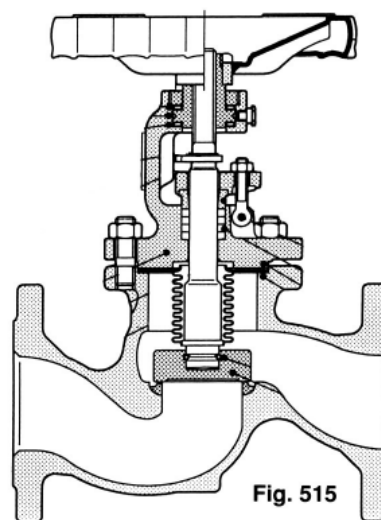


Fig. 515