

Kikventil - Provtagningsventil

ANVÄNDNINGSSOMRÅDE

Där krav på säkerhet och tillgänglighet är höga.
För systemtryck upp till 100 bar eller fullt vakuum.

Exempel:

- reaktorer
- destillationskolonner
- tankar
- ledningar m.m.



FÖRDELAR

Kiken kan mycket lätt anpressas under drift, gäller både handmanövrerade ventiler och ventiler med ställdon tack vare genomtänkta spindeltätningssystem.

Kraftigt stålmembran mot atmosfären förhindrar deformation av PTFE - packningen. Stort materialurval såsom rostfritt stål, Monel, Hastelloy, m.m.

Handmanövrerad ventil kan lätt förses med ställdon utan byte av delar.

TEKNISK BESKRIVNING

Huset - tillverkas i olika material och anslutningar.

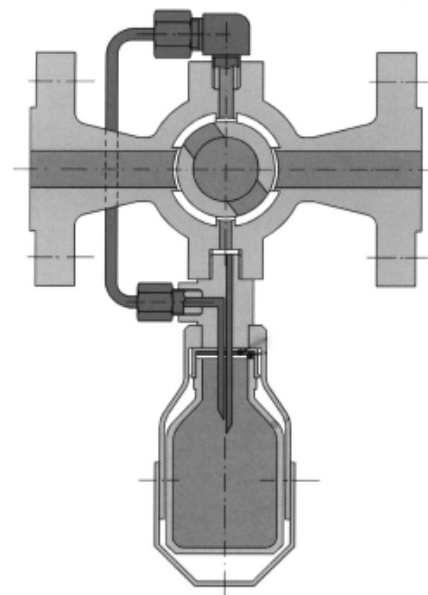
Ventilhuset är försett med klackar vars uppgift är dels att skydda fodret vid kavitation, dels förhindra vridning av fodret.

Kiken - är i smitt utförande för att garantera 100 % solitt material.

Fodret - som standard i PTFE, kan dock levereras i glas- eller kolfiberförstärkt PTFE; är även lätt att byta ut vid behov.

Spindeltätningen - uppfyller de högt ställda kraven enligt TA-Luft och kan även erhållas i utförande "Fire-Safe" enligt API 607.

Provtagningsventilen - kan endast användas för vätska; klarar 100 bars systemtryck.



TEST OCH INTYG

Alla ventiler bubbeltestas före leverans. Heliumtest kan även ske på fabrik före leverans. Material- och klassningsintyg på begäran.

ÖVRIGT

På programmet finns även:

- 3- och 5-vägsventiler
- PTFE-lining, se separat datablad
- mantlade kikventiler
- ställdon, elektriska / pneumatiska



Kikventil - Provtagningsventil

TRYCK- OCH TEMPERATURDIAGRAM

För hus i 1.4408

