

Syrafast "High Performance" kulventil typ S66

ANVÄNDNINGSSOMRÅDEN

De flesta industri- och processapplikationer för både gas och vätska

FÖRDELAR

- Huspackningar i recess (försänkta)
- Borrade solid kula - förhindrar formförändring
- Fjäderbelastad spindelätning
- Fullt genomlopp - inget tryckfall
- Gång-, svets- eller flänsanslutning

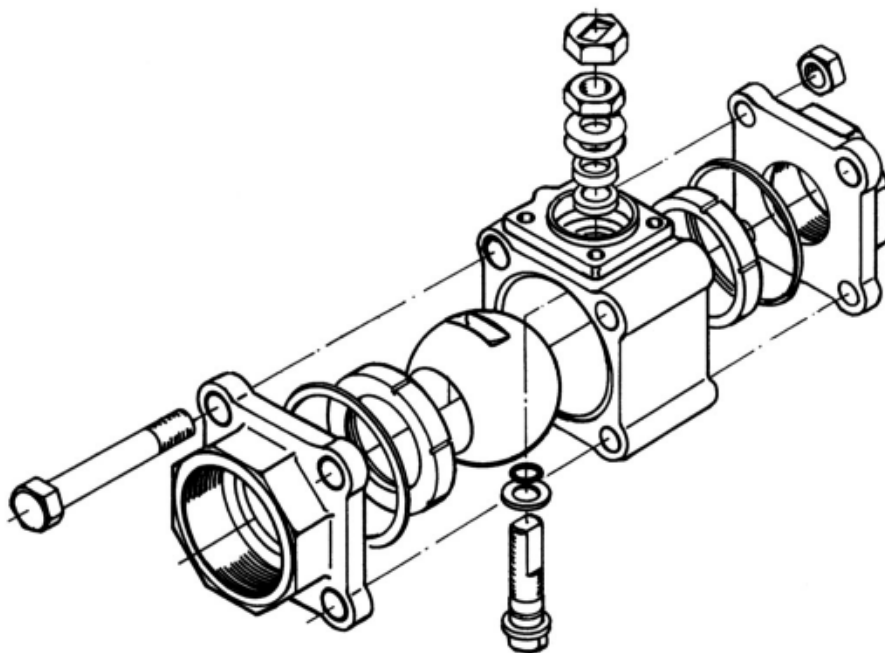
TEKNISK BESKRIVNING

S66 är en 3-delad syrafast kulventil som tillverkas från DN 8 till DN 50 mm; vid större storlekar, se typ **S66-RB**. Tryckklassen är PN 40 som standard men kan erbjudas upp till PN 100.

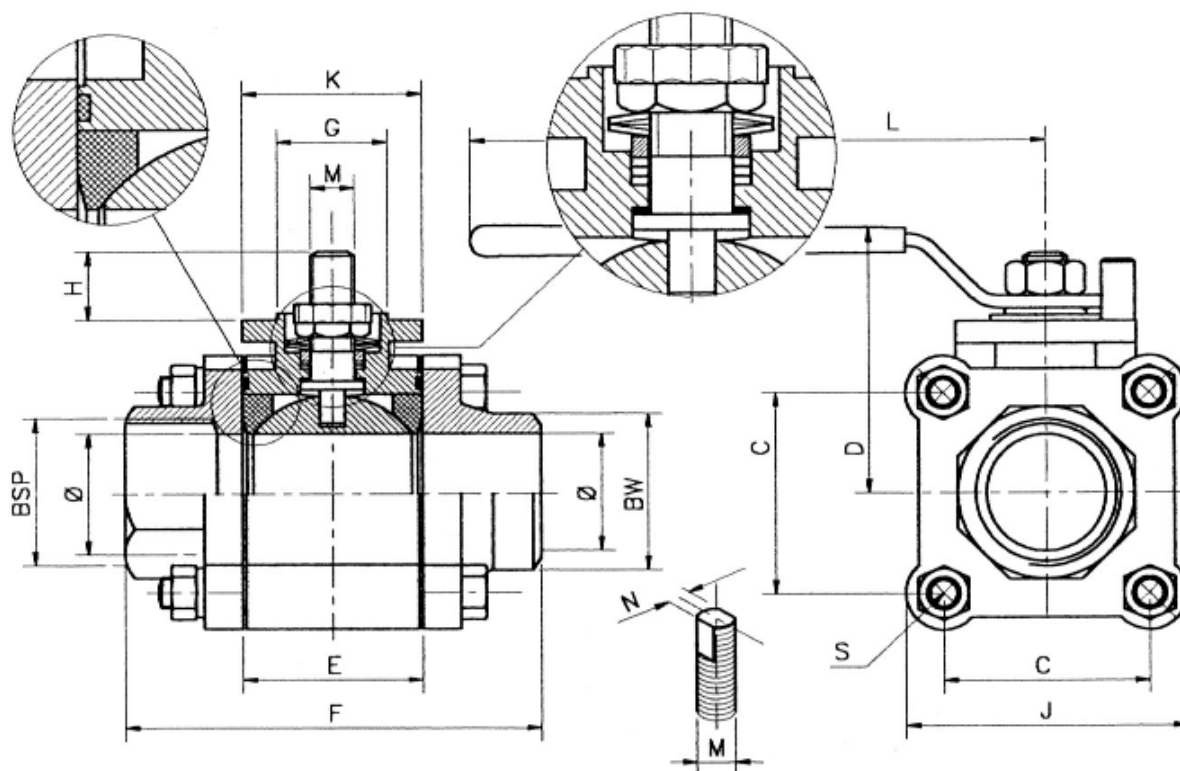
Max. arbetstemperatur är 260° C.

Huset, kulan och spindeln tillverkas i syrafast rostfritt stål, AISI 316, svetsändar i material AISI 316L, handtag och bultar i AISI 304.

Sättesmaterialet är PTFE med 15% glasfiller för att bättre motstå slitage och deformation. Samtliga ventiler är utrustade med ISO-topp som möjliggör eftermontering av ställdon.



Syrafast "High Performance" kulventil typ S66



DN	BSP	BW	O	C	D	E	F	G	H	J	K	L	M	N	S	vikt kg
8	1/4	14	11,1	32	58	20,6	67	25	12	44	37	117	M10	5,5	M6	0,6
10	3/8	17	11,1	32	58	20,6	67	25	12	44	37	117	M10	5,5	M6	0,6
15	1/2	22	14,3	38	58	24,6	76	25	14	52	37	117	M10	5,5	M6	0,6
20	3/4	28	20,6	44	70	31,7	99	30	21	61	43	152	M12	7,5	M8	1,6
25	1	35	25,4	51	75	41,2	109	30	21	68	43	152	M12	7,5	M8	2,1
32	1 1/4	44	31,8	57	80	48,4	120	35	26	80	49	185	M14	8,7	M10	3,2
40	1 1/2	51	38,1	67	86	56,3	131	35	23	90	57	185	M14	8,7	M10	4,3
50	2	63	50	114	100	67	142	55	22	137	66	192	M16	11,2	M12	7,8