

# REMBE Sprängbleck typ EX-GO-VENT (EGV)



## ANVÄNDNINGSSOMRÅDEN

För direktmontage på filter, silo samt vid större volymer där risk föreligger för damm-explosion eller för skydd mot undertryck.



## FÖRDELAR

- Monteras direkt på filtret/silon, utan ram
- Kan böjas direkt efter mantel (min. silodiameter 3,5 m)
- Packning är monterad på blecket vid leverans

## TEKNISK BESKRIVNING

**EGV** är ett plant endelat sprängbleck av rostfritt stål med pressad förstyvning.

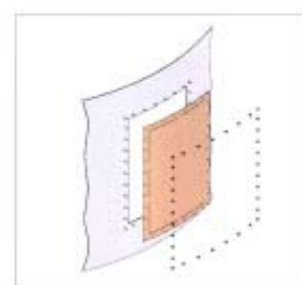
Sprängblecket är förslitsat vilket garanterar att inga delar lossnar från blecket då det öppnar.

**EGV**-blecket levereras som standard med sprängtryck 0,1 bar.

Max. arbetstryck är 50 % av sprängtrycket.

Vid högre arbetstryck eller om vakuum förekommer, måste **ODU / ODV** - blecket användas.

Temperatur från -40 till 180° C



**REMBE** sprängbleck levereras alltid med provsprängningscertifikat, utställt av verkets ansvarige kontrollant.



## Signalgivare typ BIRD

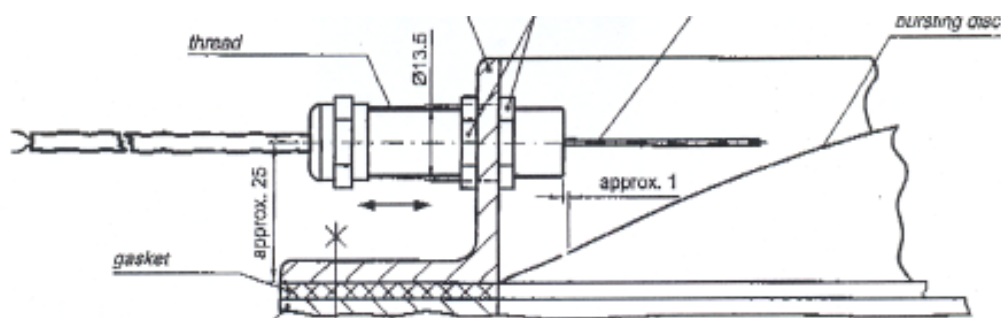
Består av en keramisk tunga. Då sprängblecket löser, brister tungan och den slutna kretsen bryts.

Vid explosionsfarlig miljö krävs inkoppling över styrrelä.

Max. spänning: 24 V

Max. ström: 1 A

Kabellängd: 2 m



Signalgivare typ BIRD





## TEKNISK SPECIFIKATION

### Avlastningsarea

mm	"F" m <sup>2</sup>
305 x 610	0.186
470 x 610	0.287
490 x 590	0.289
600 x 600	0.360
610 x 610	0.372
457 x 890	0.410
520 x 820	0.426
586 x 920 *	0.540
620 x 1020	0.632
800 x 800	0.640
610 x 1118	0.682
920 x 920	0.850
900 x 1340	1.000
1020 x 1020	1.040
860 x 1520	1.300

\* Standardtyp  
lägre pris

### Mått ritning

586 x 920

