

SWEDENPUMPEN Typ BK - Kugghjulspump

Swedenpumpen är en svensktillverkad kugghjulspump. Den kan erhållas kortkopplad eller med elastisk koppling. Som standard är pumpen utrustad med enkel mekanisk plantätning eller packbox. Pumpen kan även fås med dubbel mekanisk plantätning. Tillverkas i : gjutjärn, rostfritt samt brons. Specialmaterial på förfrågan.

ANVÄNDNINGSSOMRÅDE

Fyllnings- och cirkulationspumpning. Pumpen är konstruerad för tung och kontinuerlig drift inom industrin.

Exempel /medier:

- olja
- lösningsmedel
- restprodukter

TEKNISK BESKRIVNING

Pumpen kan köras i båda riktningarna ex.vis. fylla samt tömma en lagringstank.

Swedenpumpen är självsugande och kan suga till sig vätska, ca 3 meter -krav är dock att den har en viss vätskefilm.

Med en överstömningsventil skyddas pumpen och ledningssystemet mot för högt tryck. Pumpen kan då arbeta kortare tider mot stängd ventil.

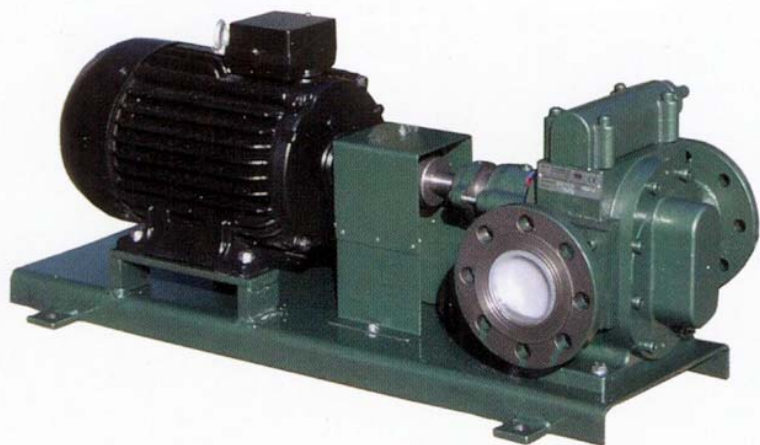
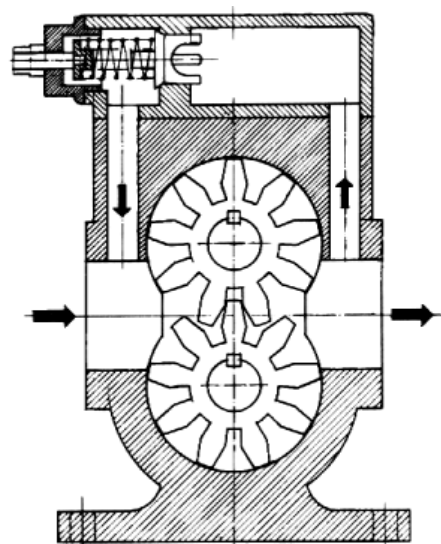
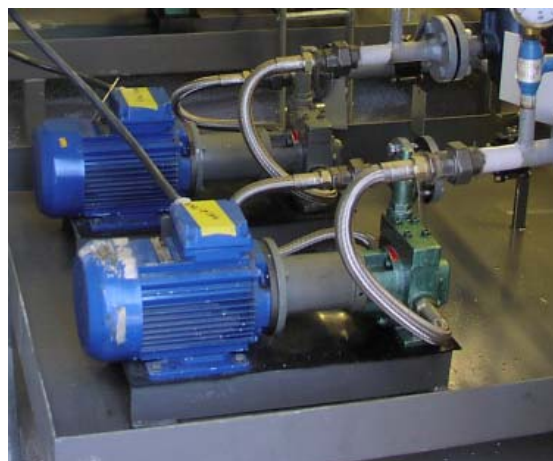
EXTRA TILLBEHÖR

- Dubbla överströmningsventiler för reversibel drift.
- Ångmantel
- Trycksmorda lager
- Specialtätning för kristalliserande medier

ANSLUTNING

Pumpstorlek:

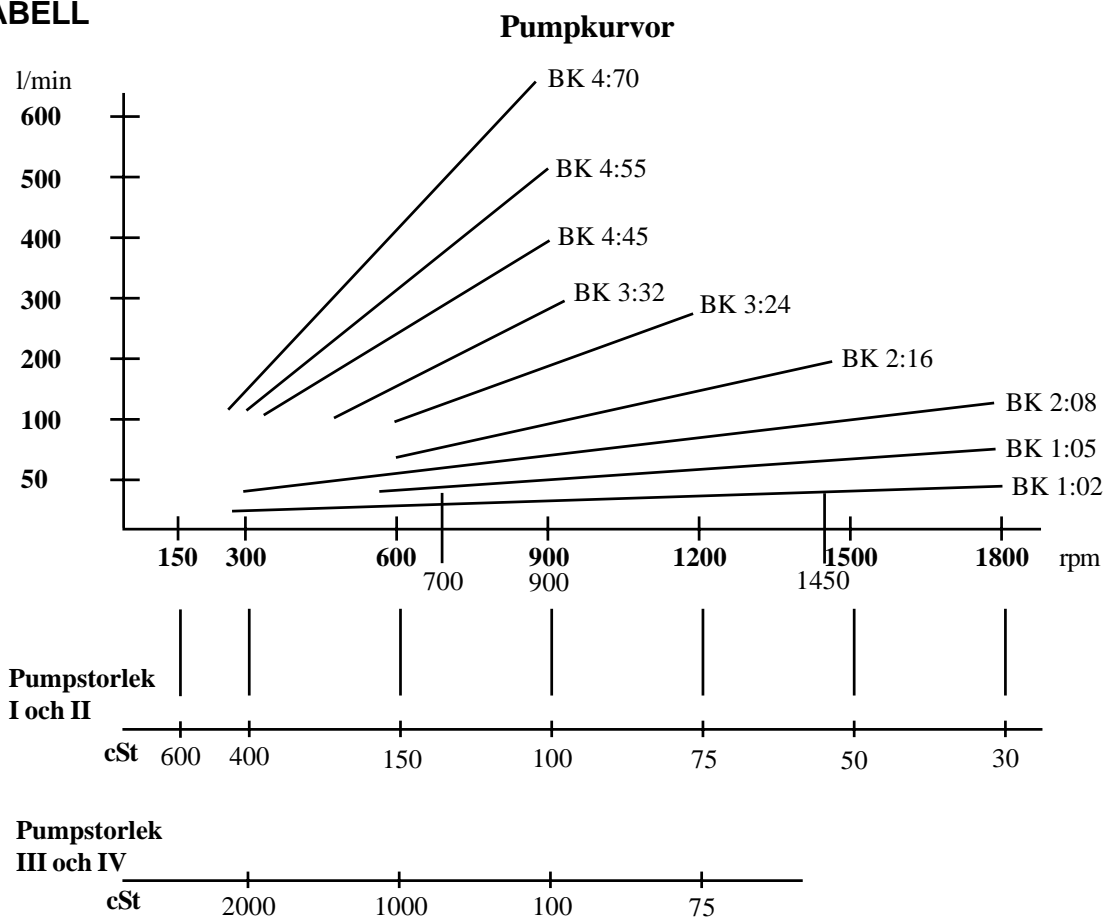
- | | |
|------|-----------------------------|
| 1 | R 3/4" - invändigt gängad |
| 2 | R 1 1/4" - invändigt gängad |
| 2:16 | R 1 1/2" - invändigt gängad |
| 3 | R 2 1/2" - invändigt gängad |
| 4 | DN 80 - flänsad |



SWEDENPUMPEN Typ BK - Kugghjulspump

URVALSTABELL

Tabell 1



Tabell 2

Max. viskositet för respektive pumpstorlek (cSt)

Korrektionsfaktor för viskositet/tryck kontra flöde

Tabell 3

Tryck (bar)	Storlek I och II				Storlek III och IV				*= enbart III
	1	5	10	25	1	5	10	16*	
Visk (cSt) 1	0,8	0,75	0,4	X	0,95	0,9	0,8	X	
5	0,9	0,8	0,7	0,6	1	0,95	0,9	0,7	
10	1	0,9	0,8	0,7	1	1	0,95	0,8	
50-	1	1	0,9	0,9	1	1	0,95	0,95	

Ex. Man önskar ett flöde av 50 l/min vid 5 bar, viskositeten är 5 cSt.

* Tabell 1 ger BK 1:05

* Gå till Tabell 3 och erhåll korrektionsfaktor för aktuell viskositet $K=0.8$

* Dividera K med flödet $50 / 0,8 = 62,5$ l/min

* Kontrollera det nya flödet i Tabell 1

* Välj standardmotor 1450 r/min, BK 1:05 ger här 70 l/min

* Kontrollera max. tillåten viskositet i Tabell 2

Vid högre viskositet än 200-400, se datablad BV.