

Termostatisk avledare typ LV21

ANVÄNDNINGSSOMRÅDEN

Termisk avledare med membran som reglerorgan, framtagen för små och medelstora kondensatmängder, t.ex. ledningsdränering, värmare m.m.

FÖRDELAR

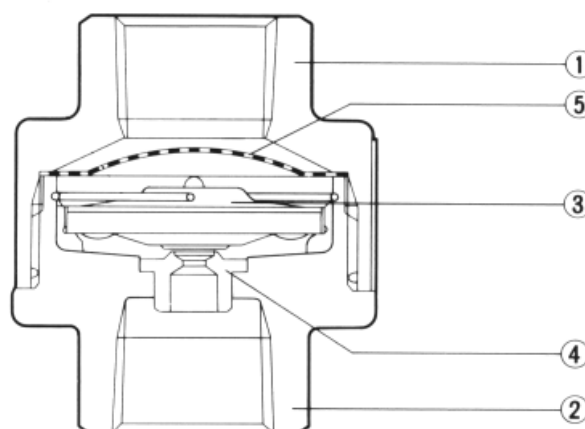
- Specialdesign som klarar både vattenslag och överhettad ånga
- Helt i rostfritt stål
- Vid membran haveri öppnar alltid avledaren, dvs. fällan blåser
- Cyklisk funktion med fast underkyllning över hela tryckområdet
- Överlägsen avluftningsförmåga
- Kompakt dimension men ändå hög kapacitet
- Inbyggt filter med stor silarea ger lång och problemfri drift
- Ej lägesberoende



TEKNISK BESKRIVNING

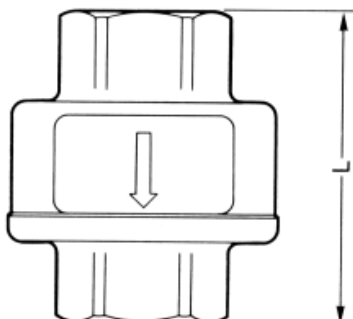
Modell		LV21
Anslutning		gänga
Storlek	1/2"	
Max. arbetstryck	(bar)	21
Lägsta arbetstryck	(bar)	0,2
Max. mottryck		90% av ångtrycket
Max. arbetstemperatur	(°C)	300
Underkyllning av membran		10°

Nr.	Detaljer	Material
1	Hus, överdel	rostfritt stål
2	Överdel, underdel	rostfritt stål
3	Membranhus	rostfritt stål
4	Ventilsäte	rostfritt stål
5	Filter	rostfritt stål



Termostatisk avledare typ LV21

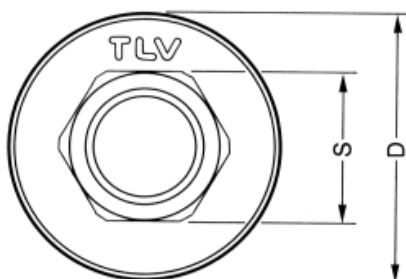
MÅTT- OCH VIKTTABELL



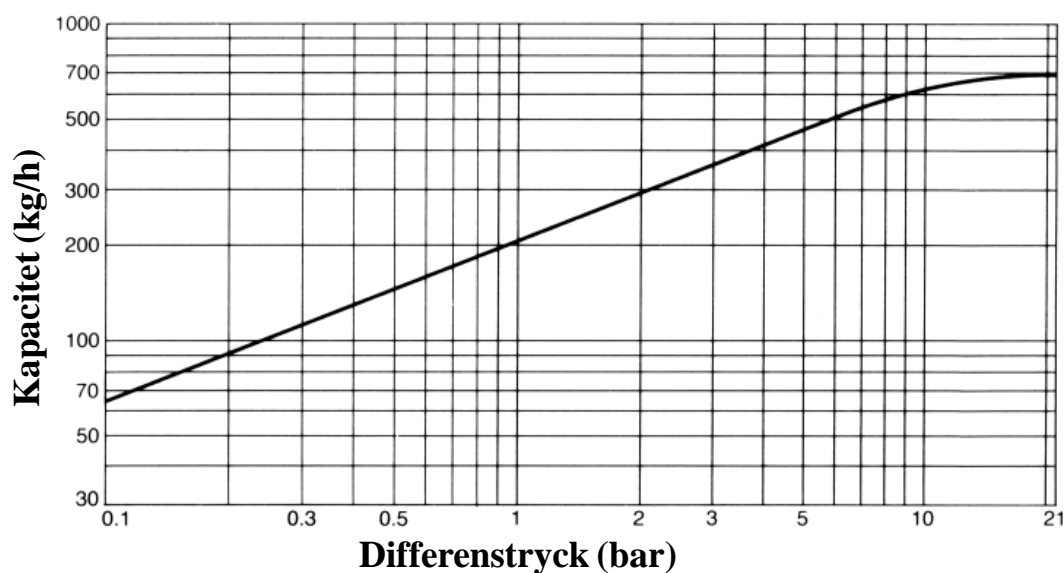
LV21

Storlek	L	D	S	vikt (kg)
3/8"	55	47	27	0,4
1/2"	55	47	27	0,4

Gängad, BSP, DIN 2999, andra gängtyper på förfrågan



KAPACITETSKURVOR



1. Mätmetod enligt ISO 7842
2. Differenstryck = ångtryck - mottryck