

# Termodynamisk typ P46S

**TLV.**

## ANVÄNDNINGSSOMRÅDEN

Kondensatavledare speciellt för ledningsdränering och uppvärmning.

## FÖRDELAR

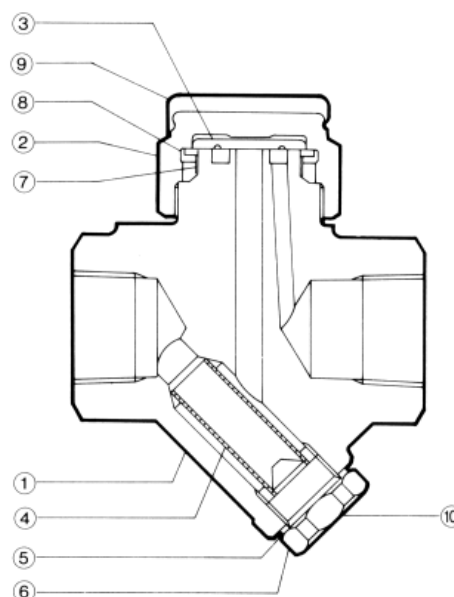
- Snabb avluftning genom bimetallring
- Läppad ventilbricka ger ångtät funktion
- Inbyggt, lättrensat filter med stor silarea ger lång och problemfri drift
- Frostsäker samt tål vattenslag
- Isolerkåpa förhindrar låglastförluster och minskar slitage
- Ej lägesberoende
- Ingen uppbackning av kondensat



## TEKNISK BESKRIVNING

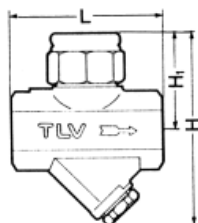
Modell	P46S	PW46S	PF46S
Anslutning	gänga	svetsändar	flänsar
Storlek	1/2"-1"	15-25mm	15-25mm
Max. arbetstryck (bar)	46	46	46
Lägsta arbetstryck (bar)		0,25(horisontellt), 0,4(vertikalt)	
Max. mottryck		80% av ångtrycket	
Max. arbetstemperatur (°C)	425	425	425

Nr.	Detaljer	Material
1	Hus	smitt stål
2	Överdel	rostfritt stål
3	Ventilbricka	rostfritt stål
4	Smutsfilter	rostfritt stål
5	Packning	koppar
6	Filterplugg	smitt stål
7	Bimetallring	bimetall
8	Förhöjningsring	rostfritt stål
9	Isolerhuv	rostfritt stål



# Termodynamisk typ P46S

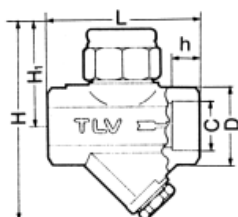
## MÅTT- OCH VIKTTABELL



### P46S gängad

Storlek	L	H	H <sub>1</sub>	vikt (kg)
1/2-3/4"	80	108	52	1,0
1"	88	113	53	1,2

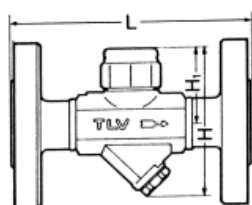
Gängad, BSP, DIN 2999, andra gängtyper på förfrågan



### PF46S flänsad

Storlek	L	H	H <sub>1</sub>	vikt (kg)
DN 15	150	108	52	3,0
DN 20	150	108	52	4,0
DN 25	160	108	52	5,5

DIN 2501, annan standard på förfrågan

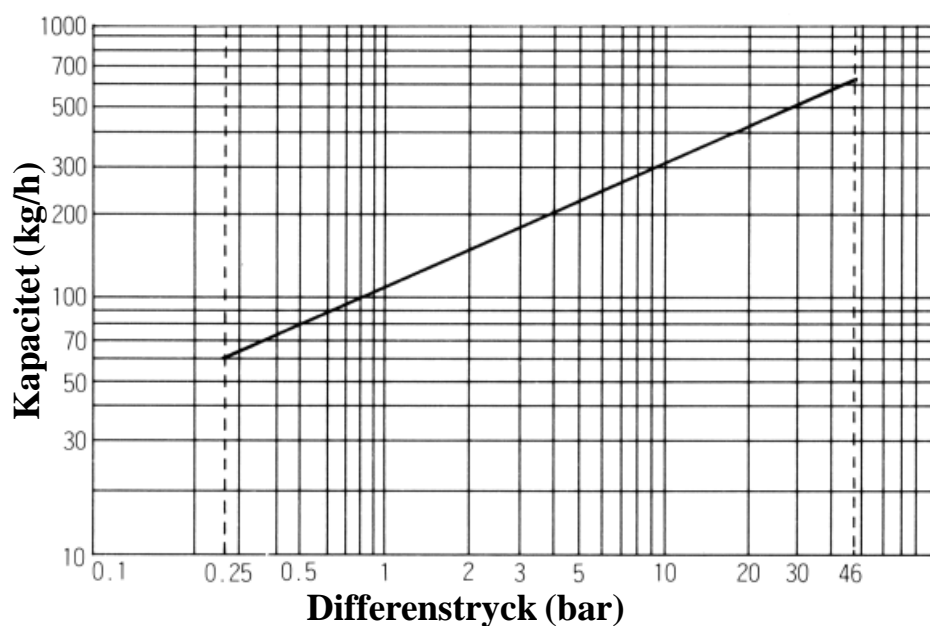


### PW46S svetsmuff

Storlek	L	H	H <sub>1</sub>	D	C	h	vikt (kg)
1/2"	80	108	52	30	22,2	12	1,0
3/4"	88	108	52	36	27,7	14	1,0
1"	88	113	53	44	34,5	14	1,2

DIN 3239, annan standard på förfrågan

## KAPACITETSKURVOR



1. Mätmetod enligt ISO 7842
2. Differenstryck = ångtryck - mottryck