

# Flottöravledare - "friflytande" typ SJ3FX

## ANVÄNDNINGSSOMRÅDEN

För dränering av små och medelstora kondensatmängder t.ex. i värmare, cylindertorkar, ledningar m.m.

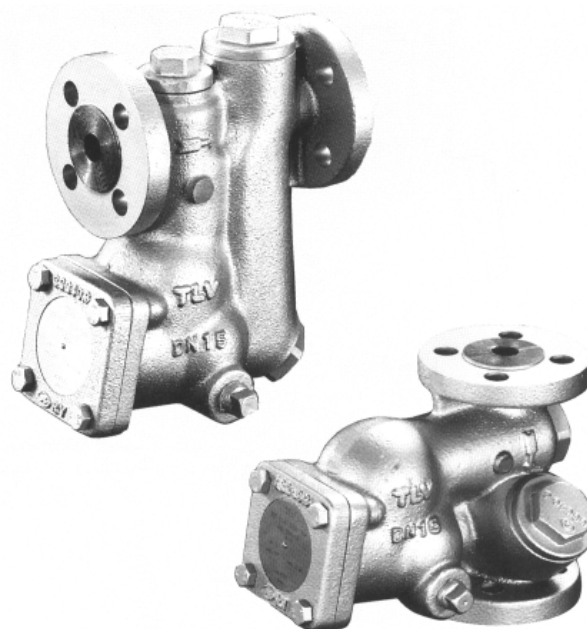
## FÖRDELAR

- Inbyggd dumpventil för snabb uppstart och säkerhet mot extremlast samt ånglås
- Friflytande flottör = inga länkar = inget slitage
- Omlänkning 4 ggr. i 90° ger skydd mot vattenslag
- Trepunktssäte garanterar perfekt tätning mot ångläckage, även vid låglast
- Inbyggt filter med stor silarea ger lång problemfri drift

## TEKNISK BESKRIVNING

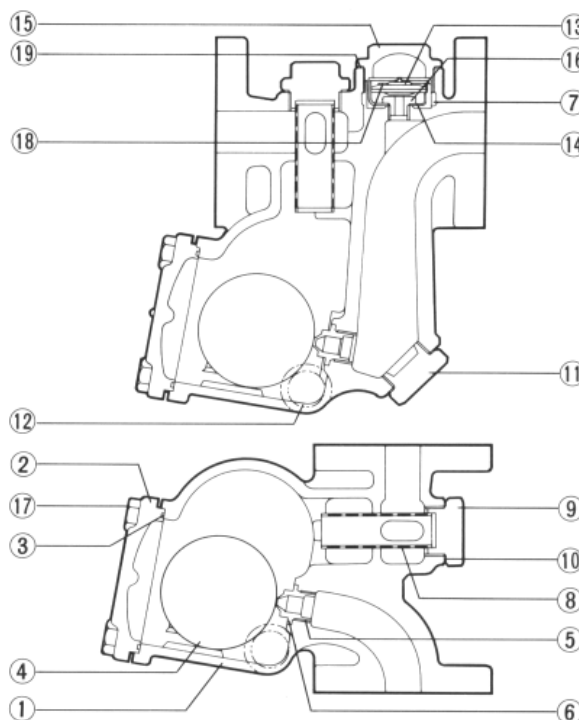
För horisontell montering SJ3FNX

För vertikal montering SJ3FVX



Modell		SJ3FX
Anslutning		PN 25 / 40
Storlek		DN 15, 20, 25
Ventilsäte		2, 5, 9, 14, 22
Max. arbetstryck	(bar)	25
Lägsta arbetstryck	(bar)	0,1
Max. arbetstemperatur	(°C)	220
Underkylning av X-membran typ B2	(°C)	6

Nr.	Detaljer	Material
1	Hus	segjärn
2	Lock	segjärn
3	Lock packning	PTFE
4	Flottör	rostfritt stål
5	Ventilsäte	tungsten
6	Ventilsätets packning	PTFE
7	Avluftningsfilter	rostfritt stål
8	Smutsfilter	rostfritt stål
9	Smutsplugg	stål
10	Packning smutsplugg	SUYP (stål)
11	Plugg (SJ3FNX)	stål
12	Dräneringsplugg	stål
13	Dumpventil, X-element	rostfritt stål
14	Hållare dumpventil	rostfritt stål
15	Plugg dumpventil	segjärn
16	Säte avluftningsventil	rostfritt stål
17	Husbultar	stål
18	Fjäderclips	rostfritt stål
19	Packning plugg	PTFE



**AB GF SWEDENBORG**  
**INGENIÖRSFIRMA**  
 ÅNG-, VATTEN- OCH PUMPTEKNIK



**Postadress**  
 Metodvägen 2D  
 S-435 33 Mölnlycke  
 www.swedenborg.se

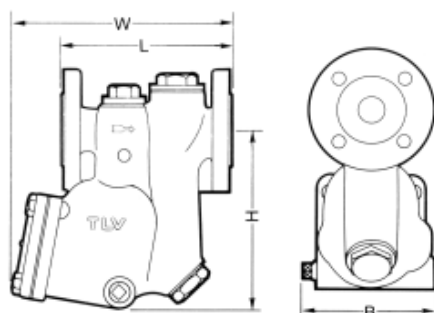
**Telefon** +46(0)31-336 8780  
**Telefax** +46(0)31-336 8799  
 info@swedenborg.se

# Flottöravledare - "friflytande" typ SJ3FX



## MÅTT- OCH VIKTTABELL

### • SJ3FNX

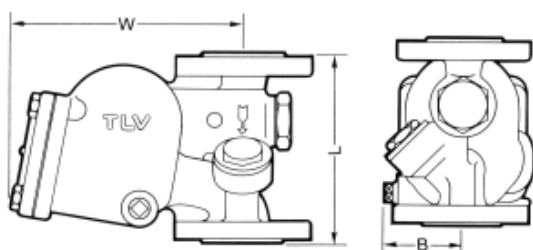


#### SJ3FNX

Storlek	L	W	H	B	vikt (kg)
15	150	177	157	100	6
20	150	177	157	100	6,5
25	160	184	157	100	7

DIN flänsar PN 25/40

### • SJ3FVX



#### SJ3FVX

Storlek	L	W	B	vikt (kg)
15	150	155	70	4
20	150	155	70	5
25	160	155	70	5,5

DIN flänsar PN 25/40

## KAPACITETSKURVOR

