

# Flottöravledare - "friflytande" typ SJ5FX

## ANVÄNDNINGSSOMRÅDEN

För dränering av medelstora och stora kondensatmängder t.ex. i värmexlare, cylindertorkar, ledningar m.m.

## FÖRDELAR

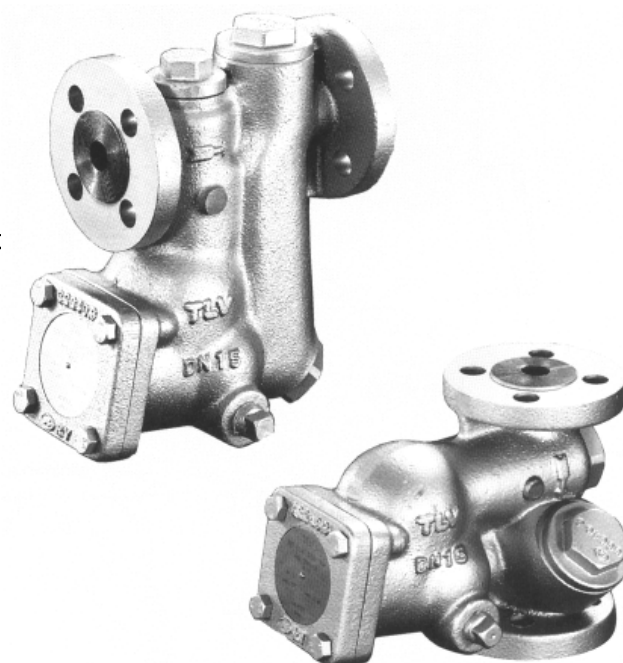
- Inbyggd dumpventil för snabb uppstart och säkerhet mot extremlast samt ånglås
- Friflytande flottör = inga länkar = inget slitage
- Omlänkning 4 ggr. i 90° ger skydd mot vattenslag
- Trepunktssäte garanterar perfekt tätning mot ångläckage, även vid låglast
- Inbyggd filter med stor silarea ger lång problemfri drift

## TEKNISK BESKRIVNING

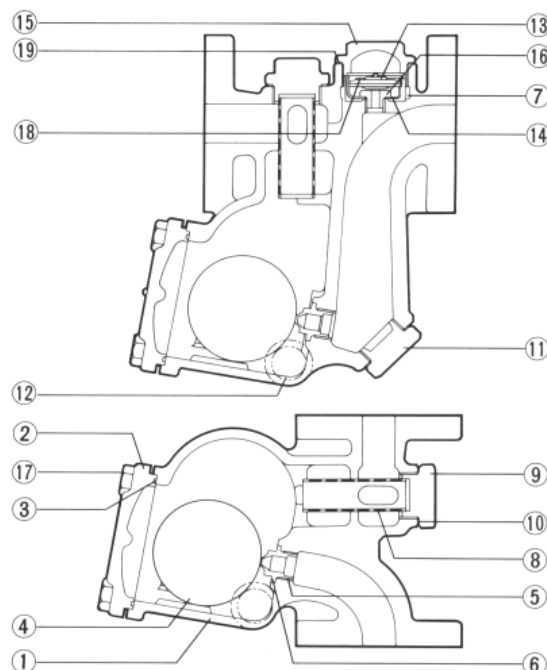
För horisontell montering SJ5FNX

För vertikal montering SJ5FVX

Modell		SJ5FX
Anslutning		PN 25 / 40
Storlek		DN 20, 25
Ventilsäte		2, 5, 9, 14, 22
Max. arbetstryck	(bar)	25
Lägsta arbetstryck	(bar)	0,1
Max. arbetstemperatur	(°C)	220
Underkyllning av X-membran typ B2	(°C)	6



Nr.	Detaljer	Material
1	Hus	segjärn
2	Lock	segjärn
3	Lock packning	PTFE
4	Flottör	rostfritt stål
5	Ventilsäte	tungsten
6	Ventilsätets packning	PTFE
7	Avluftningsfilter	rostfritt stål
8	Smutsfilter	rostfritt stål
9	Smutsplugg	stål
10	Packning smutsplugg	SUYP (stål)
11	Plugg (SJ5FNX)	stål
12	Dräneringsplugg	stål
13	Dumpventil, X-element	rostfritt stål
14	Hållare dumpventil	rostfritt stål
15	Plugg dumpventil	segjärn
16	Säte avluftningsventil	rostfritt stål
17	Husbultar	stål
18	Fjäderclips	rostfritt stål
19	Packning plugg	PTFE



**AB GF SWEDENBORG**  
**INGENIÖRSFIRMA**  
 ÅNG-, VATTEN- OCH PUMPTEKNIK



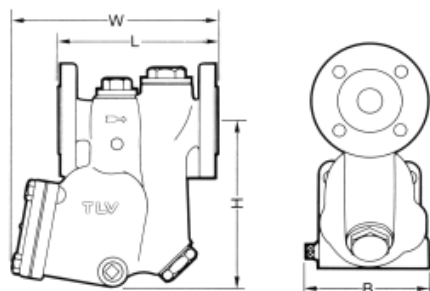
**Postadress**  
 Metodvägen 2D  
 S-435 33 Mölnlycke  
 www.swedenborg.se

**Telefon** +46(0)31-336 8780  
**Telefax** +46(0)31-336 8799  
 info@swedenborg.se

# Flottöravledare - "friflytande" typ SJ5FX

## MÅTT- OCH VIKTTABELL

### • SJ5FNX

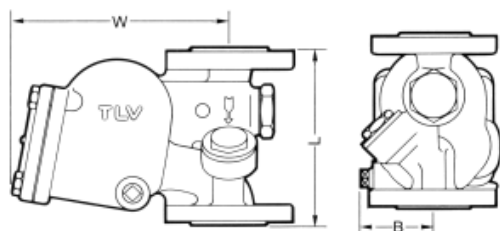


### SJ5FNX

Storlek	L	W	H	B	vikt (kg)
20	150	196	170	115	8
25	160	203	170	115	9

DIN flänsar PN 25/40

### • SJ5FVX



### SJ5FVX

Storlek	L	W	B	vikt (kg)
20	150	175	70	7,5
25	160	175	70	8

DIN flänsar PN 25/40

## KAPACITETSKURVOR

