

# Flottöravledare - "friflytande" typ SJ6FX

## ANVÄNDNINGSSOMRÅDEN

För dränering av medelstora och stora kondensatmängder t.ex. i värmeväxlare, cylindertorkar, ledningar m.m.

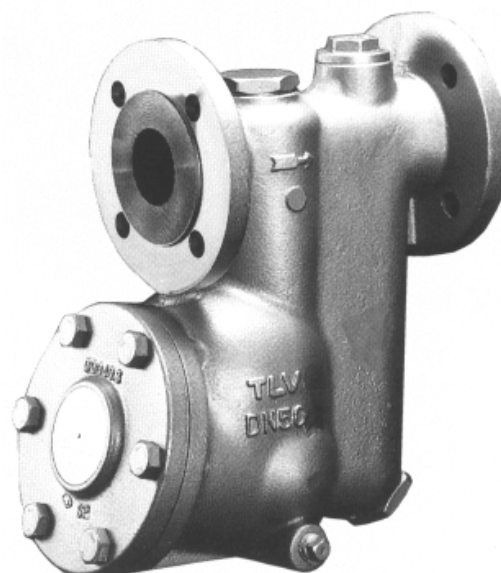
## FÖRDELAR

- Inbyggd dumpventil för snabb uppstart och säkerhet mot extremlast samt ånglås
- Friflytande flottör = inga länkar = inget slitage
- Omlänkning 4 ggr. i 90° ger skydd mot vattenslag
- Trepunktssäte garanterar perfekt tätning mot ångläckage, även vid låglast
- Inbyggt filter med stor silarea ger lång problemfri drift

## TEKNISK BESKRIVNING

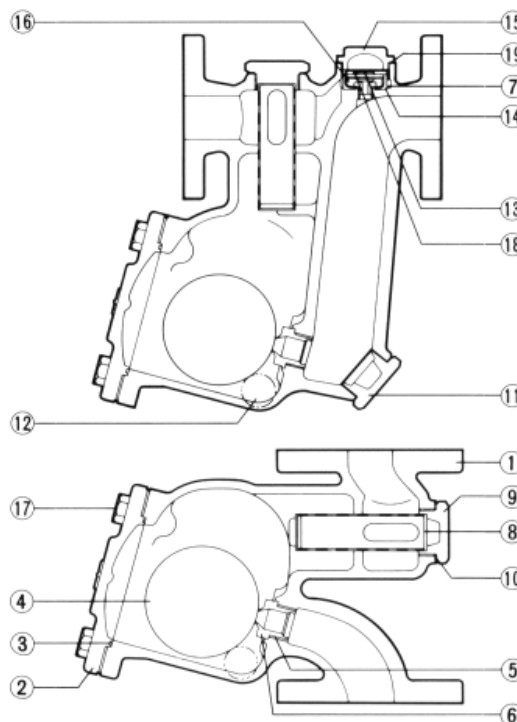
För horisontell montering SJ6FNX

För vertikal montering SJ6FVX



Modell		SJ6FX
Anslutning		PN 25 / 40
Storlek		DN 25, 40, 50
Ventilsäte		2, 5, 9, 14, 22
Max. arbetstryck	(bar)	25
Lägsta arbetstryck	(bar)	0,1
Max. arbetstemperatur	(°C)	220
Underkylning av X-membran typ B2	(°C)	6

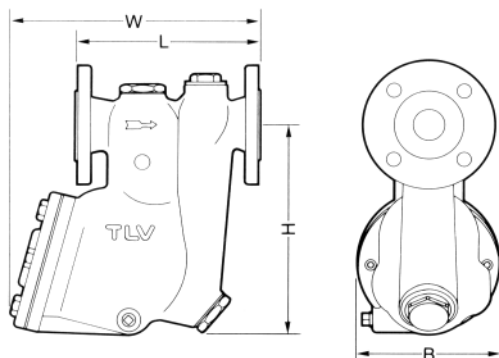
Nr.	Detaljer	Material
1	Hus	segjärn
2	Lock	segjärn
3	Lock packning	PTFE
4	Flottör	rostfritt stål
5	Ventilsäte	tungsten
6	Ventilsätes packning	PTFE
7	Avluftningsfilter	rostfritt stål
8	Smutsfilter	rostfritt stål
9	Smutsplugg	stål
10	Packning smutsplugg	SUYP (stål)
11	Plugg (SJ6FNX)	stål
12	Dräneringsplugg	stål
13	Dumpventil, X-element	rostfritt stål
14	Hållare dumpventil	rostfritt stål
15	Plugg dumpventil	segjärn
16	Säte avluftningsventil	rostfritt stål
17	Husbultar	stål
18	Fjäderclips	rostfritt stål
19	Packning plugg	PTFE



# Flottöravledare - "friflytande" typ SJ6FX

## MÅTT- OCH VIKTTABELL

### • SJ6FNX

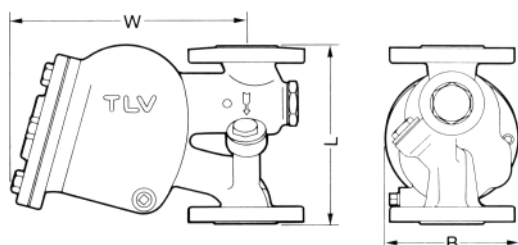


#### SJ6FNX

Storlek	L	W	H	B	vikt (kg)
25	160	274	253	176	21
40	230	311	268	176	22
50	230	311	268	176	23

DIN flänsar PN 25/40

### • SJ6FVX



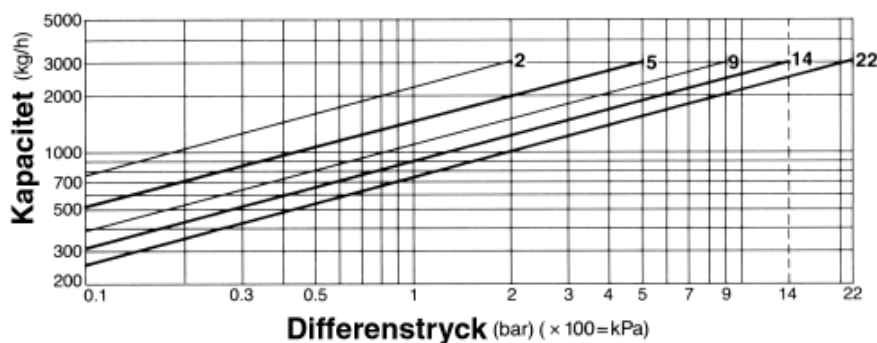
#### SJ5FVX

Storlek	L	W	B	vikt (kg)
40	230	263	176	17
50	230	263	176	18,5

DIN flänsar PN 25/40

## KAPACITETSKURVOR

### DN40, 50



### DN25

