

# Flottöravledare - "friflytande" typ SJ7FX

## ANVÄNDNINGSSOMRÅDEN

För dränering av stora kondensatmängder t.ex. i värmexväxlare, cylindertorkar m.m.

## FÖRDELAR

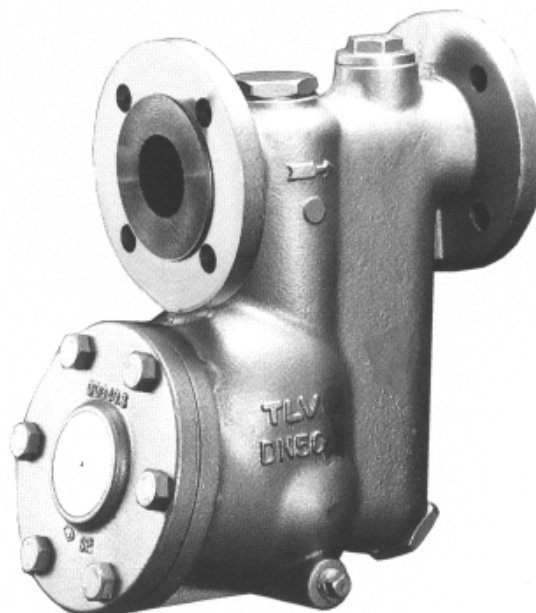
- Inbyggd dumpventil för snabb uppstart och säkerhet mot extremlast samt ånglås
- Friflytande flottör = inga länkar = inget slitage
- Omlänkning 4 ggr. i 90° ger skydd mot vattenslag
- Trepunktssäte garanterar perfekt tätning mot ångläckage, även vid låglast
- Inbyggd filter med stor silarea ger lång problemfri drift

## TEKNISK BESKRIVNING

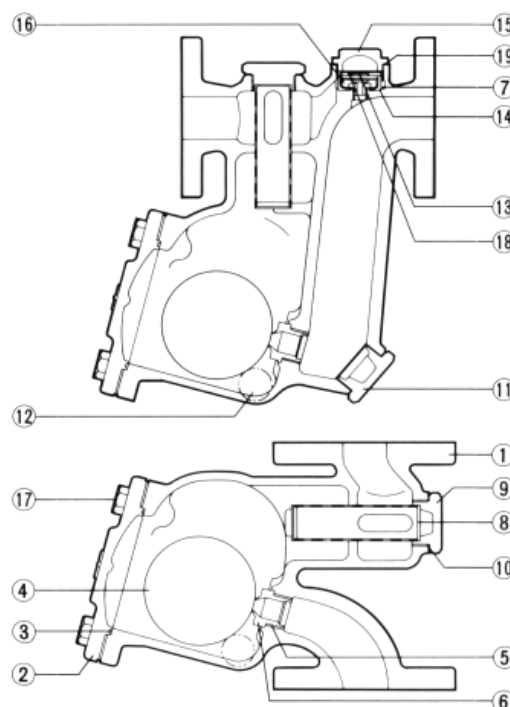
För horisontell montering SJ7FNX

För vertikal montering SJ7FVX

| Modell                     |             | SJ7FX           |
|----------------------------|-------------|-----------------|
| Anslutning                 |             | PN 25 / 40      |
| Storlek                    |             | DN 40, 50       |
| Ventilsäte                 |             | 2, 5, 9, 14, 22 |
| Max. arbetstryck           | (bar)       | 25              |
| Lägsta arbetstryck         | (bar)       | 0,1             |
| Max. arbetstemperatur      | (°C)        | 220             |
| Underkyllning av X-membran | typ B2 (°C) | 6               |



| Nr. | Detaljer               | Material       |
|-----|------------------------|----------------|
| 1   | Hus                    | segjärn        |
| 2   | Lock                   | segjärn        |
| 3   | Lock packning          | PTFE           |
| 4   | Flottör                | rostfritt stål |
| 5   | Ventilsäte             | tungsten       |
| 6   | Ventilsätets packning  | PTFE           |
| 7   | Avluftningsfilter      | rostfritt stål |
| 8   | Smutsfilter            | rostfritt stål |
| 9   | Smutsplugg             | stål           |
| 10  | Packning smutsplugg    | SUYP (stål)    |
| 11  | Plugg (SJ7FNX)         | stål           |
| 12  | Dräneringsplugg        | stål           |
| 13  | Dumpventil, X-element  | rostfritt stål |
| 14  | Hållare dumpventil     | rostfritt stål |
| 15  | Plugg dumpventil       | segjärn        |
| 16  | Säte avluftningsventil | rostfritt stål |
| 17  | Husbultar              | stål           |
| 18  | Fjäderclips            | rostfritt stål |
| 19  | Packning plugg         | PTFE           |



**AB GF SWEDENBORG**  
**INGENIÖRSFIRMA**  
 ANG-, VATTEN- OCH PUMPTEKNIK



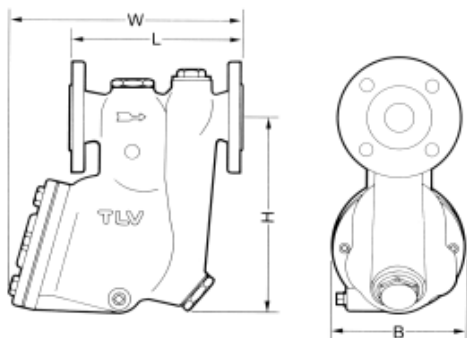
**Postadress**  
 Metodvägen 2D  
 S-435 33 Mölnlycke  
 www.swedenborg.se

**Telefon** +46(0)31-336 8780  
**Telefax** +46(0)31-336 8799  
 info@swedenborg.se

# Flottöravledare - "friflytande" typ SJ7FX **TLV**

## MÅTT- OCH VIKTTABELL

### • SJ7FNX

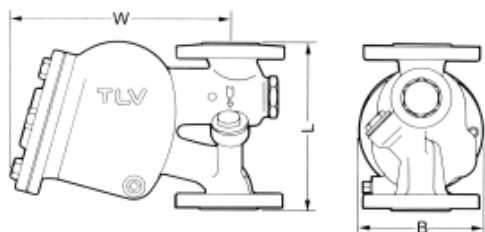


#### SJ7FNX

| Storlek | L   | W   | H   | B   | vikt (kg) |
|---------|-----|-----|-----|-----|-----------|
| 40      | 230 | 346 | 312 | 205 | 26        |
| 50      | 230 | 346 | 312 | 205 | 27        |

DIN flänsar PN 25/40

### • SJ7FVX



#### SJ7FVX

| Storlek | L   | W   | B   | vikt (kg) |
|---------|-----|-----|-----|-----------|
| 40      | 230 | 304 | 205 | 22        |
| 50      | 230 | 304 | 205 | 23        |

DIN flänsar PN 25/40

## KAPACITETSKURVOR

