

Vakuumejektor för Centrifugalpumpar

Standard

ANVÄNDNINGSSOMRÅDEN

Ejektorn används för att fylla pumpen då vätskenivån inte når pumpen, exempel

- * Brandvattenpump
- * Kylvattenpump
- * Råvattenpump
- * Processpump



TEKNISK BESKRIVNING

Standards vakuumejektor är framtagen för att evakuera pumpen samt sugledning med hjälp av tryckluft. Pumpen blir "själv sugande".

Fördelen med denna ejektor är att den automatiskt stänger av då vätska når ejektorn.

Om gaser uppstår i sugledningen startar ejektorn automatisk och evakuerar luften (eller aktuell gas).

Eftersom systemet bygger på undertryck (vakuum) är det viktigt att välja backventil som är täta efter pumpen (inte läcker luft från trycksidan på pumpen), alt. att manuellt stänga ventilen

Tryckklass	PN 16
Skyddsklass	IP 65
Drivlufttryck	5-7 bar

Funktion

Ejektorn startas då magnetventilen på tryckluftssidan får spänning (magnetventilen är på 230 VAC alt. 24 VDC)

När vatten når kontrollboxen på ejektorn stängs ejektorns sug sida. Detta förhindrar vätskeflöde genom ejektorn.

Samtidigt bryts kretsen till magnetventilen vilket stänger luftflödet.

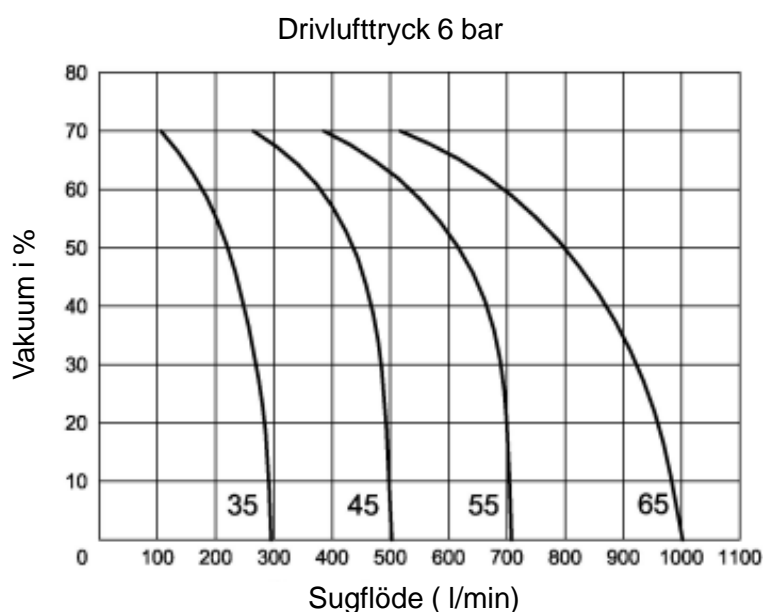
Om luft på nytt uppstår i pumpen startar ejektorn automatiskt.

Material

Huset:	Brons
Drivdysa:	Polyetylen plas
Tätningar:	NBR
Inre delar:	Rostfritt stål

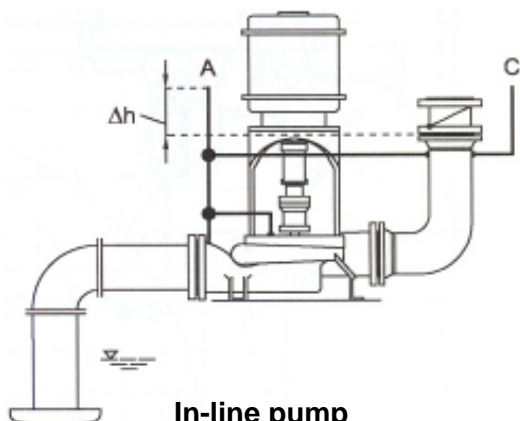
Anslutning

Sugsida	G 3/4"
Tryckluft	G 1/2" (storlek 65 G 1")
Kontrollbox	G 3/8"
Utlopp	G 1 1/4"

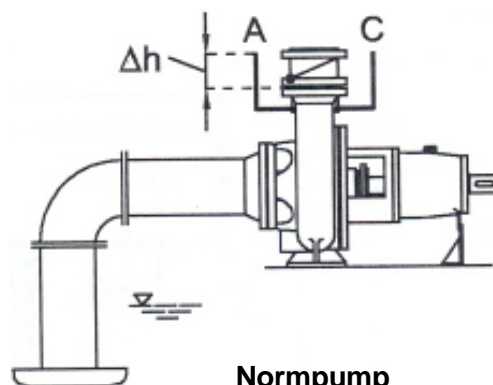


Vakuumejektor för Centrifugalpumpar

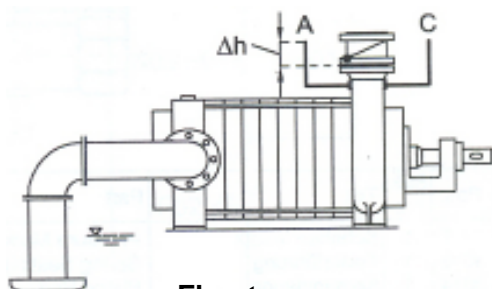
Standard



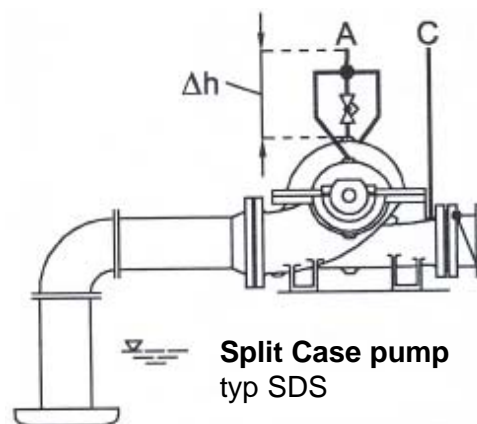
In-line pump
typ SNL, SNLV-H



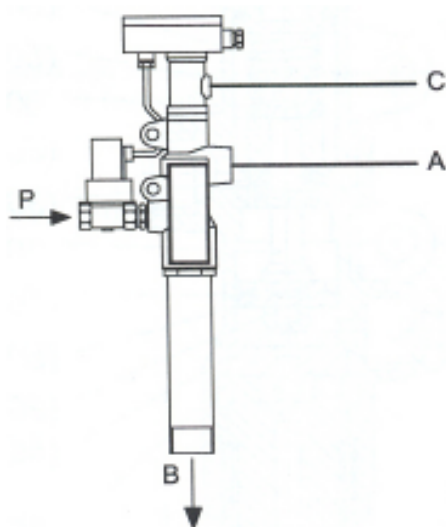
Normpump
typ SNT, SNM



Flerstegspump
typ SKM



Split Case pump
typ SDS



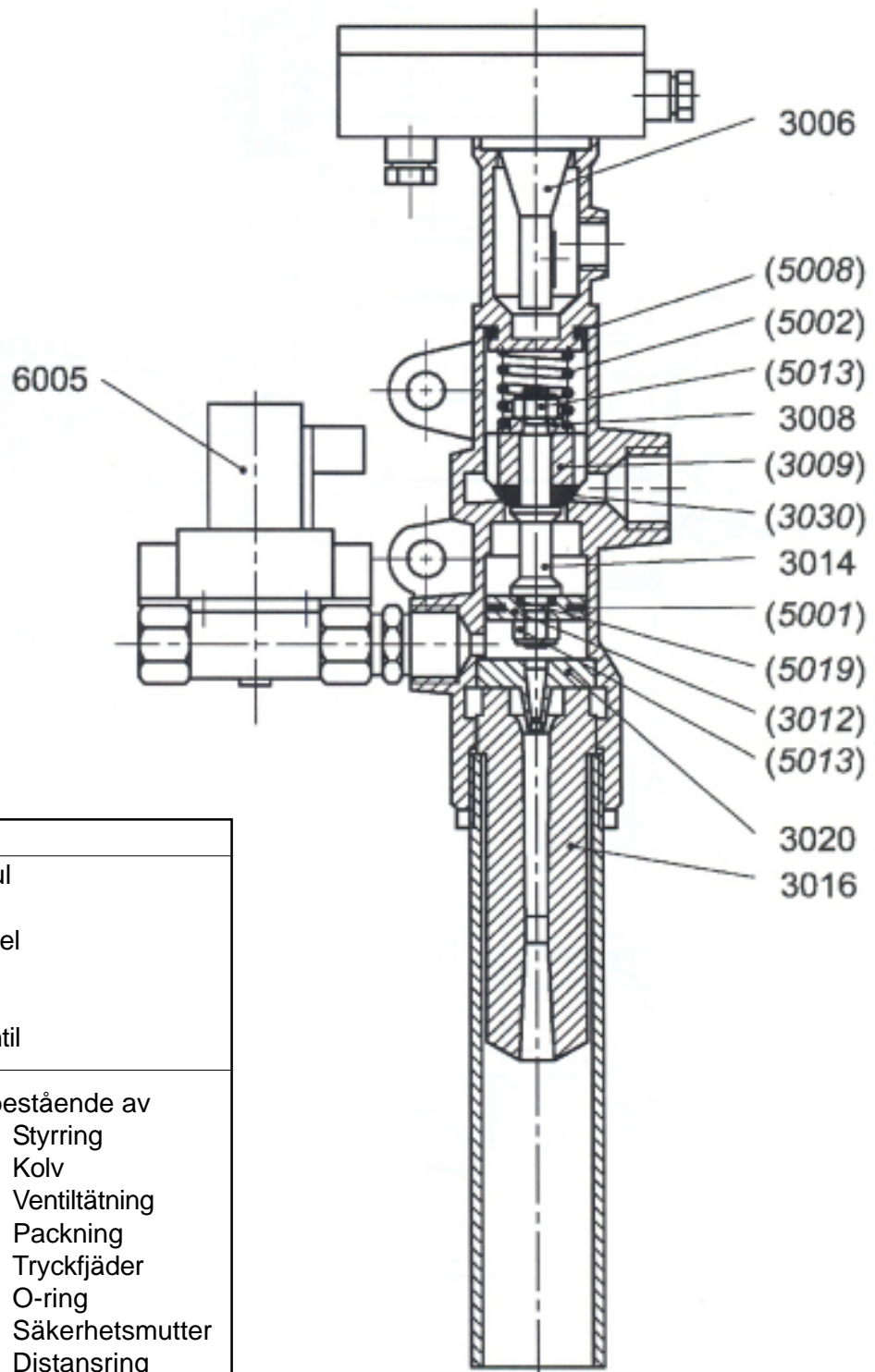
Anslutningspunkter

- A Sugsida
- B Utlopp
- C *Tryckingång
- P Tryckluft in

* Då vattnet (vätskan) tränger in i ejektorn stängs sugsida "A" automatiskt samt kontrollboxen bryter strömkretsen till magnetventilen som stänger.

Vakuumejektor för Centrifugalpumpar

Standard



Pos	Artikel
3006	Tryckmodul
3008	Fjädersäte
3014	Ventilspindel
3016	Defusor
3020	Drivdysa
6005	Magnetventil
5114	Rep.sats bestående av
	(3009) Styrring
	(3012) Kolv
	(3030) Ventiltätning
	(5001) Packning
	(5002) Tryckfjäder
	(5008) O-ring
	(5013) Säkerhetsmutter
	(5019) Distansring