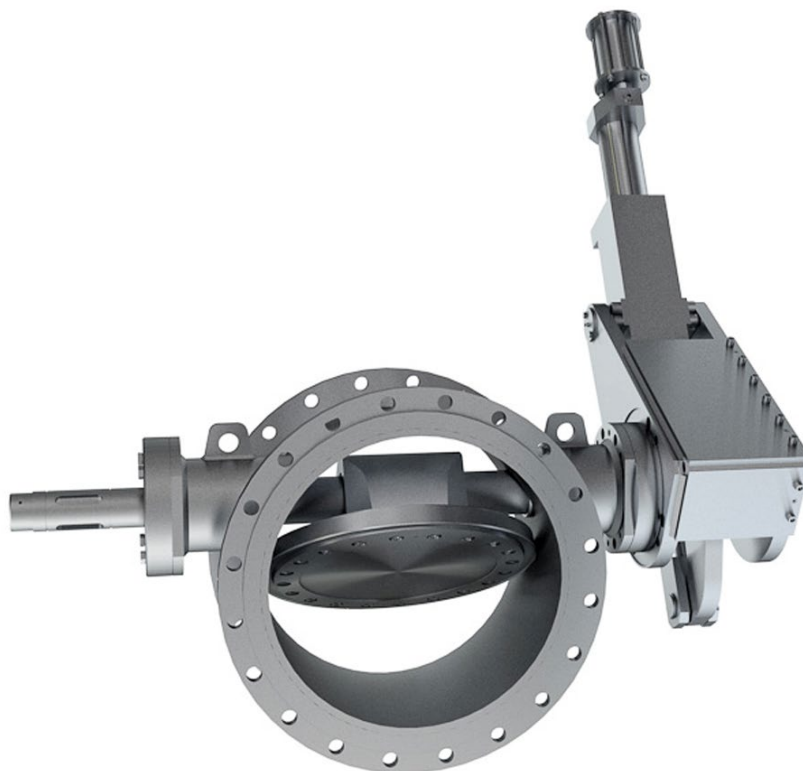


# Spjällbackventil - RZN

## ANVÄNDNINGSSOMRÅDEN

Används i större rörsystem där tryckslag inte kan accepteras vid stängning.  
Inbyggd dämpningsfunktion förhindrar trycktransienter i rörsystemet vid stängning.



## TEKNISK BESKRIVNING

RZN tillverkas med en hydraulisk dämpningscylinder som dämpar spjällskivan i två steg. Det andra steget träder i funktion de sista 10 graderna före stängning, på så sätt förhindras tryckstötter i rörledningen.

Stängningshastigheten kan enkelt justeras vid behov.  
Vid montering i vertikal ledning vrids dämpcylindern 90°.

Som standard levereras ventilen prov tryckt hos fabriken och uppfyller högsta täthetsklass enligt EN12266 Rate B.

Spjälltätningen består av solida rostfriastålringar med grafitmellanrum, tätningen kan fås som reservdel. Axeln är genomgående och tillverkas i rostfritt stål. Lagren består av underhållsfri nickelbronslegering.

RZN kan levereras i storlekar från DN150 till PN64.